

1. 図面リスト

| SERL.NO | TITLE | DWG.NO. | ページ |
|---------|-------|------------------|-----|
| 1 | 製作仕様書 | 150B-L-V-001_002 | 1~2 |
| 2 | 外形図 | 150B-L-V-003 | 3 |
| 3 | 内部配置図 | 150B-L-V-004 | 4 |
| 4 | 単線結線図 | 150B-L-V-005 | 5 |
| 5 | 盤固定金具 | 150B-L-V-006 | 6 |

2. 準拠規格

- 日本工業規格 JIS C 4620準拠
- 変圧器 (配電用 6kV 油入変圧器) JEC 2200-2014
JIS C 4304-2013 を準用)
- 特定機器対応の油入変圧器における
基準エネルギー消費効率 JEM 1500-2014
- 電気絶縁油 JIS C 2320-2010

3. 設置環境

⚠ 注意 設置環境は下記条件でご使用ください。

| |
|---|
| <p>屋外の場合</p> <ul style="list-style-type: none"> 周囲温度: -20℃~+40℃かつ、24時間の平均温度35℃以下 標高: 1000m以下 周囲の空気のじんあい、煙、腐食性又は可燃性の気体・蒸気および塩分による汚染が発生しない場所。 氷雪によりドアの開閉に影響が出ない場所。 結露により内部機器に影響が生じない場所。 キュービクルに対して、外部に起因する振動がない場所。 本体の周囲は保守点検、扉開閉のため他の建造物とは、扉のある面1.2m以上側板の面0.6m以上、扉・側板のない面0.2m以上の間隔をとって下さい。 下駄基礎に於いて、雨や雪等が吹き込む恐れのある場所には、換気等に影響の出ない鋼板や網等のカバーを考慮して下さい。 |
| <p>屋内の場合</p> <ul style="list-style-type: none"> 周囲温度: -5℃~+40℃かつ、24時間の平均温度35℃以下 標高: 1000m以下 周囲の空気のじんあい、煙、腐食性又は可燃性の気体・蒸気および塩分による汚染が発生しない場所。 結露により内部機器に影響が生じない場所。 キュービクルに対して、外部に起因する振動がない場所。 本体の周囲は保守点検、扉開閉のため他の建造物とは、扉のある面1.2m以上側板の面0.6m以上、扉・側板のない面0.2m以上の間隔をとって下さい。 |

4. キャビネット

(1) 鋼板の厚さ

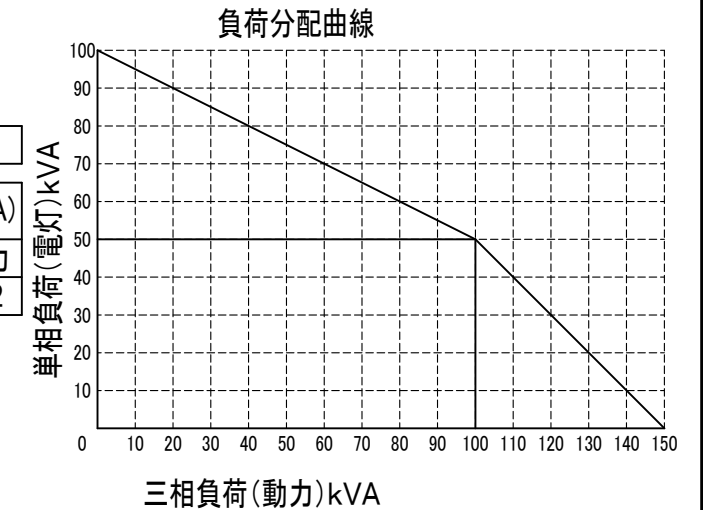
| 構成部 | 鋼板の厚さ(mm) | |
|-----|-----------|-----|
| | 屋外形 | 屋内形 |
| 函体板 | 2.3 | 2.3 |
| 屋根板 | 2.3 | 2.3 |
| 扉板 | 2.3 | 2.3 |
| 側面板 | 2.3 | 2.3 |
| 底板 | 1.6 | 1.6 |

但し、底板の取付はオプションです。基礎図をご確認下さい。

5. 盤定格

| 形式 | | 150B-L-V | | | | | | |
|----|----------|-----------|-----|-----|---------|-----|---------|-----|
| 設置 | 定格電圧(kV) | TR容量(kVA) | | | 定格電流(A) | | 最大電流(A) | |
| | | 電灯 | 動力 | 合計 | 電灯 | 動力 | 電灯 | 動力 |
| 屋外 | 7.2 | 50 | 100 | 150 | 238 | 275 | 423 | 412 |

最大電流は、電灯・動力 それぞれ他の一方の負担が0の場合の最大電流値を示します。



6. 構造

- 箱体および盤は、堅ろうな金属製とし、収納機器の重量、作動による衝撃などを考慮した構造といたします。
- 箱体および盤は、据付、配線施工および開閉器の操作、機器類の保守点検などが容易にできる構造といたします。

7. 塗装

- 下地は十分なさび止め処理を行い、耐久性に富んだ塗料で塗装(焼付)いたします。
- 塗装色

| 分類区分 | マンセル記号 |
|------------|--------|
| 配電箱表面 | 5Y 7/1 |
| 配電箱内面 | 5Y 7/1 |
| 配電盤表面 | 5Y 7/1 |
| 配電盤裏面 | 5Y 7/1 |
| 計器・継電器枠 | N1.5 |
| その他の盤面取付器具 | N1.5 |

| 分類区分 | マンセル記号 |
|---------------|--------|
| スイッチの取手 | N1.5 |
| 試験用端子 | N1.5 |
| 盤面器具表示銘板 | 銀梨地黒文字 |
| 回路名称板(プラスチック) | 白地黒文字 |
| 回路名称板(金属) | 銀梨地黒文字 |

特記事項

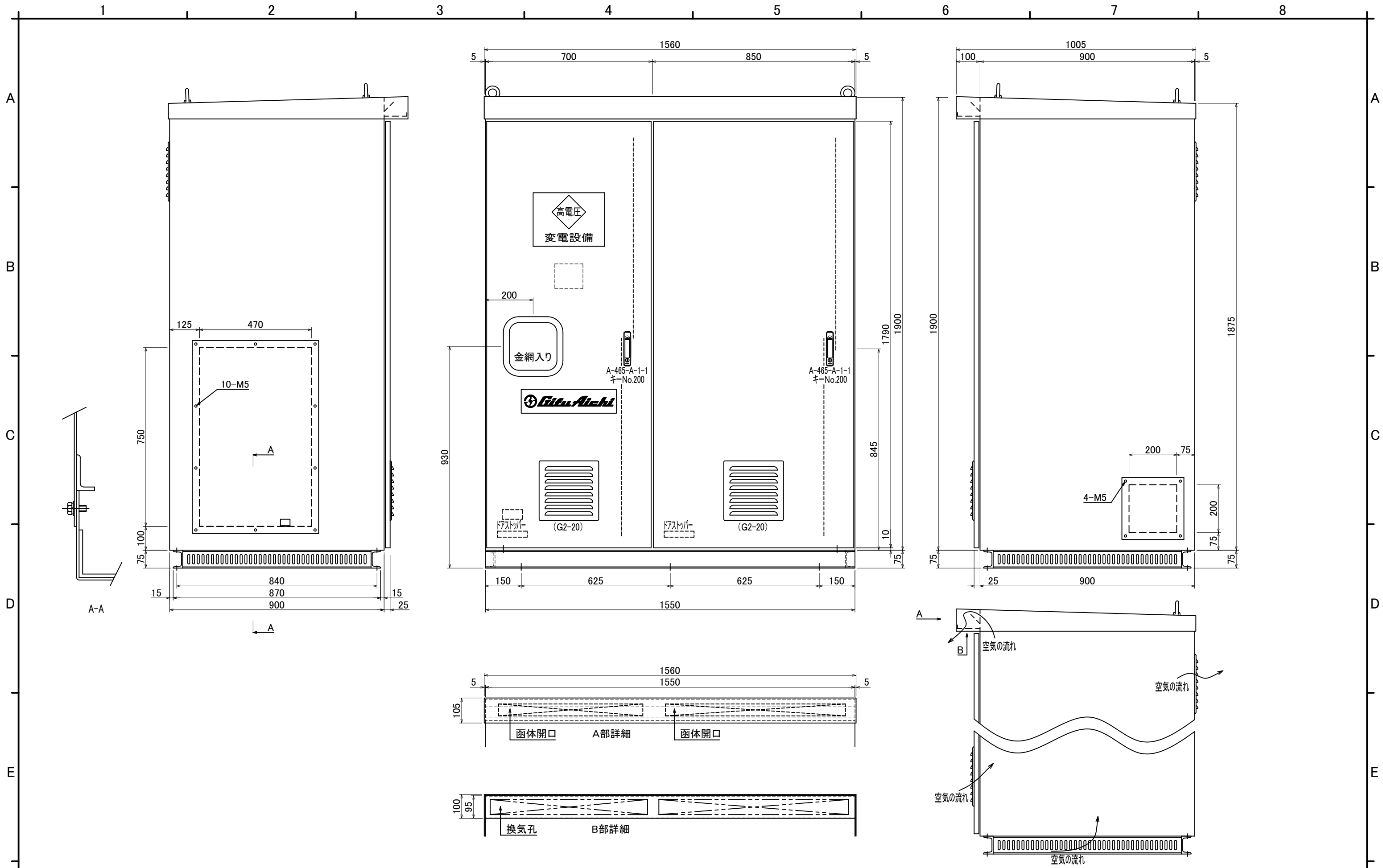
| DATE | DSN | REVISIONS | 作成日 DATE |
|------|-----|-----------|------------|
| | | | 2019.11.01 |
| | | | |
| | | | |

| 製図 DWN | 設計 DSN | 検図 CHK |
|--------|--------|--------|
| 末田 | 末田 | 戸城 |

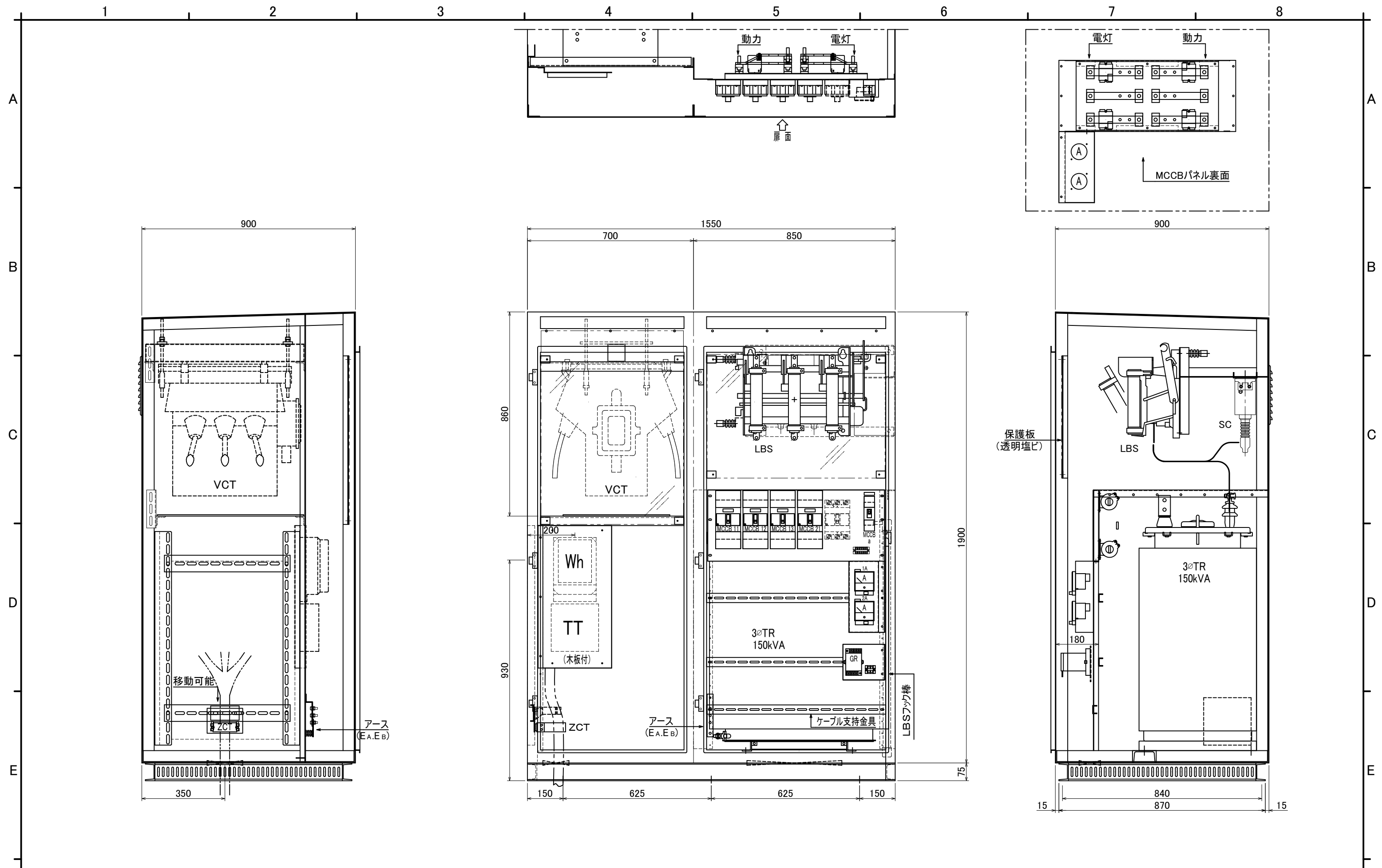
岐阜愛知電機株式会社
GIFU AICHI ELECTRIC CO., LTD

図名 製作仕様書

標準仕様 図番 150B-L-V 001 1/6 枚



| DATE | DSN | REVISIONS | 作成日 DATE | 材質 / 板厚 | 尺度 SCALE | 面数 UNIT | 製図 DWN | 設計 DSN | 検図 CHK | 図名 外形図(正面) | | | |
|------|-----|-----------|------------|------------------------------|----------|---------|--------|--------|--------|--|--------------|-----|-------|
| | | | 2019.11.01 | 函 SEHC/2.3mm 扉 SEHC/2.3mm | 1/10 mm | 1面 | 末田 | 末田 | 戸城 | 岐阜愛知電機株式会社 GIFU AICHI ELECTRIC CO., LTD | | | |
| | | | 投影法 | 型 式 150B-L-V 塗装色 5Y7/1 | | | | | | 標準仕様 | 図 番 150B-L-V | 003 | 3/6 枚 |



| DATE | DSN | REVISIONS | 作成日 DATE 2019.11.01 | 材質 / 板厚 函 SEHC/2.3mm 扉 SEHC/2.3mm | 尺度 SCALE 1/10 mm | 面数 UNIT 1面 | 製図 DWN 末田 | 設計 DSN 末田 | 検図 CHK 戸城 | 図名 内部配置図 | 標準仕様 | 図番 150B-L-V__ | 004 | 4/6 枚 |
|------|-----|-----------|------------------------|---|------------------|---------------|--------------|--------------|--------------|--|------|---------------|-----|-------|
| | | | 投影法 | 塗装色 5Y7/1 | | | | | | 岐阜愛知電機株式会社 GIFU AICHI ELECTRIC CO., LTD | | | | |

A

B

C

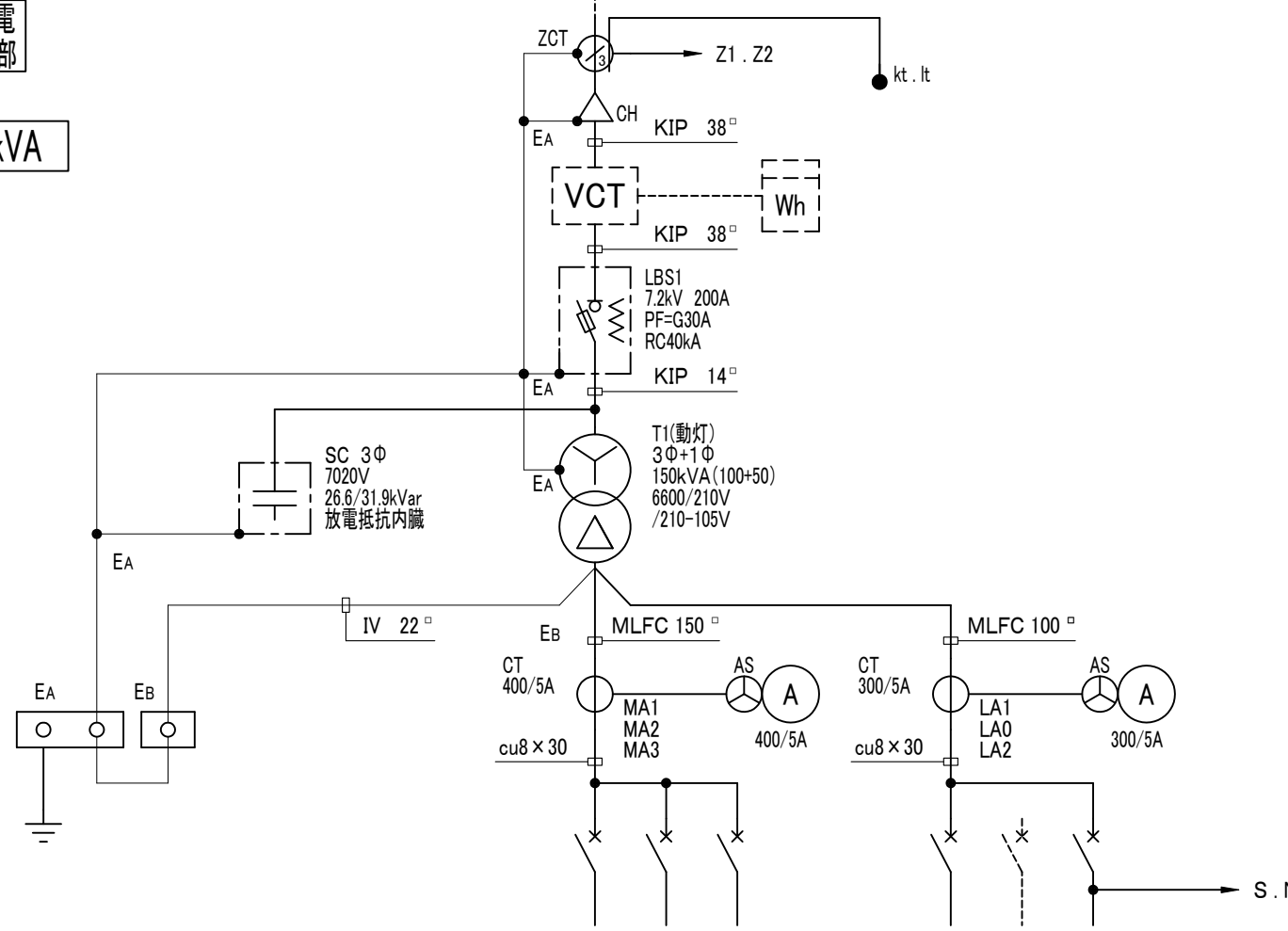
D

E

一次変電
VCT内部

150kVA

3φ3W 6600V 50/60Hz



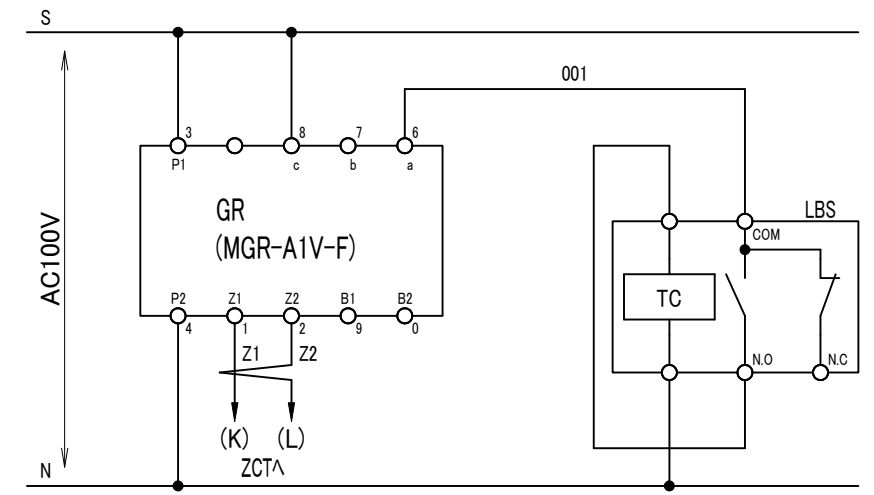
| No. | 負荷名称 | 電圧 | 遮断器 P A/AF | 電線サイズ mm ² |
|------------|---------------|------|---------------------|--------------------------|
| 11 | 動力(210V) | | MCCB 3P 225/200A | |
| 12 | 動力(210V) | | MCCB 3P 225/200A | |
| 13 | 動力(210V) | | MCCB 3P 225/150A | |
| 3φ210V | | | | |
| 21 | 電灯(210-105V) | | MCCB 3P 225/150A | |
| | スペース | | | |
| a | SOG・GR用(105V) | 100V | MCCB 2P 30/20A | |
| 1φ210-105V | | | | |

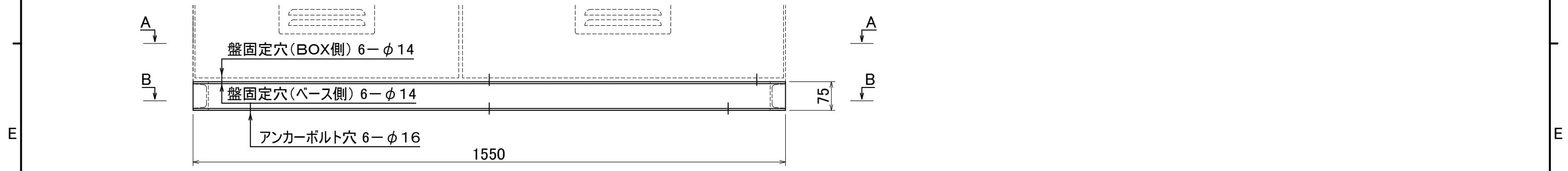
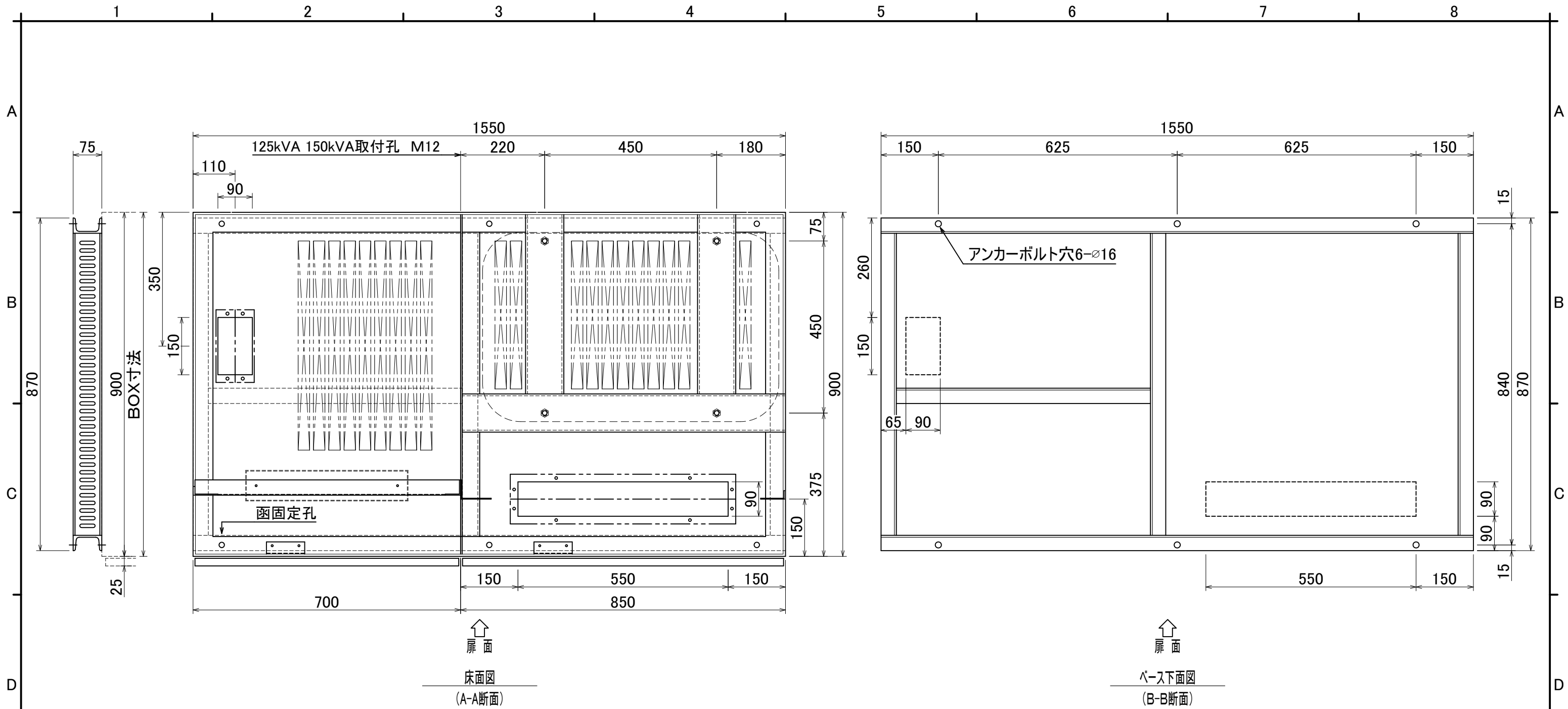
仕様機器

| 記号 | 品名 | 形式 | 定格・仕様 | メーカー名 | 数量 | 備考 |
|------|-----------|----------------|-----------------------|-------|----|-----------|
| LBS | 高圧交流負荷開閉器 | SCT-GHS1R-TAN | 7.2kV 12.5kA 200A | 三菱 | 1 | 電圧引外し 1C付 |
| PF | 電力ヒューズ | CL-LB | 7.2kV 40kA 30A | 三菱 | 3 | |
| SC | 高圧進相コンデンサ | AF702310KMC | 7020V 26.6/31.9kvar | ニチコン | 1 | |
| T | 動灯変圧器 | T20-HP-31503-B | 150kVA 50/60Hz | 岐阜愛知 | 1 | 新トッランナー |
| ZCT | 零相変流器 | MZT-53 | 200A φ53 | 三菱 | 1 | |
| GR | 地絡継電器 | MGR-A1V-F | 50/60Hz共用 AC100V | 三菱 | 1 | |
| CT | 計器用 変流器 | CW-5L | 1150V 400/5A 5VA | 三菱 | 2 | |
| CT | 計器用 変流器 | CW-5L | 1150V 300/5A 5VA | 三菱 | 2 | |
| AM | 電流計 | YR-8UNAA | 400/5A 切替SW付 | 三菱 | 1 | |
| AM | 電流計 | YR-8UNAA | 300/5A 切替SW付 | 三菱 | 1 | |
| MCCB | 配線用遮断器 | NF250-CV | 200V 3P 200A 大型端子カバー付 | 三菱 | 2 | 遮断容量36kA |
| MCCB | 配線用遮断器 | NF250-CV | 200V 3P 150A 大型端子カバー付 | 三菱 | 2 | 遮断容量36kA |
| MCCB | 配線用遮断器 | NF30-CS | 100V 2P 20A 大型端子カバー付 | 三菱 | 1 | 操作電源 |
| | 窓枠 | APY-2020A | 有効寸法 200×200 | 篠原 | 1 | 金網入りガラス |

予備品・付属品

| 記号 | 品名 | 形式 | 定格・仕様 | メーカー名 | 数量 | 備考 |
|----|--------|----------|----------------|-------|----|---------|
| | フック棒 | FB-10形 | 1.0m 10kV | 篠原 | 1 | |
| | 盤固定金具 | チャンネルベース | | | 1 | |
| | 防水シール材 | | | | 1 | ヘラ・テープ付 |
| PF | 電力ヒューズ | CL-LB | 7.2kV 40kA 30A | 三菱 | 3 | |



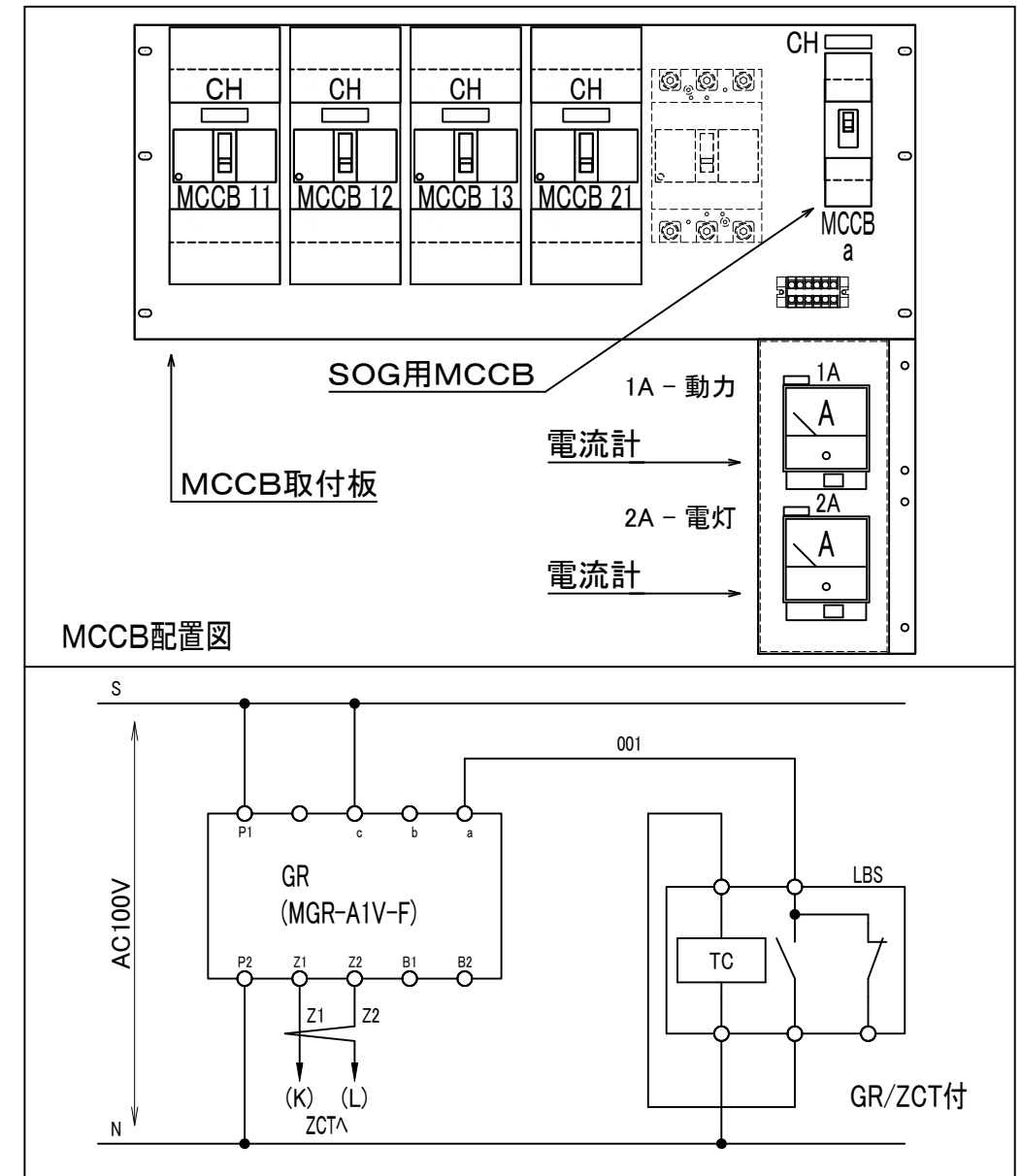
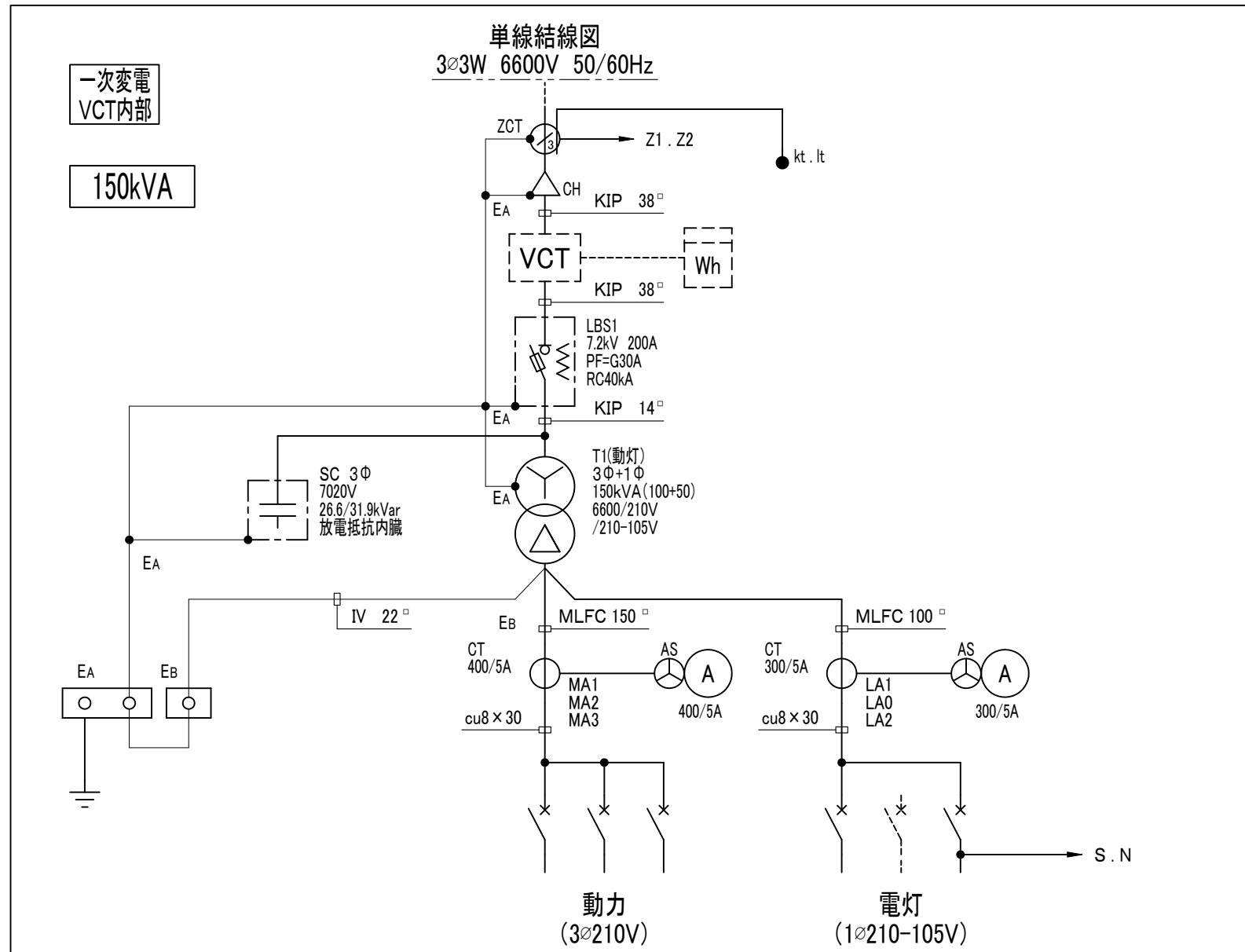


溶融亜鉛メッキ仕上
背低-VCT内蔵

| DATE | DSN | REVISIONS | 作成日 DATE | 材質 / 板厚 | 尺度 SCALE | 1/10 mm | 面数 UNIT | 製図 DWN | 設計 DSN | 検図 CHK | 図名 | 盤固定金具 | | | |
|------|-----|-----------|------------|---------|----------|----------|---------|--------|--------|--------|------|-------|----------|-----|-------|
| | | | 2019.11.01 | 函 | 型 式 | 150B-L-V | 1面 | 末田 | 末田 | 戸城 | 標準仕様 | 図 番 | 150B-L-V | 006 | 6/6 枚 |
| | | | | 扉 | 塗 装 色 | - | | | | | | | | | |



1. 負荷仕様



MCCB一覧表

| 記号 | 品名 | 形式 | 定格・仕様 | 製造者 | CH記入文字 | 電線サイズ |
|--------|--------|----------|--------------------|-----|---------------|--------------------|
| MCCB11 | 配線用遮断器 | NF250-CV | 3P 225AF 200AT 表面形 | 三菱 | 動力(210V) | MLFC60 $^{\circ}$ |
| MCCB12 | 配線用遮断器 | NF250-CV | 3P 225AF 200AT 表面形 | 三菱 | 動力(210V) | MLFC60 $^{\circ}$ |
| MCCB13 | 配線用遮断器 | NF250-CV | 3P 225AF 150AT 表面形 | 三菱 | 動力(210V) | MLFC38 $^{\circ}$ |
| MCCB21 | 配線用遮断器 | NF250-CV | 3P 225AF 150AT 表面形 | 三菱 | 電灯(210-105V) | MLFC38 $^{\circ}$ |
| MCCB a | 配線用遮断器 | NF30-CS | 2P 30AF 20AT 表面形 | 三菱 | SOG・GR用(105V) | MLFC5.5 $^{\circ}$ |

(1) 一覧表中、空白は未実装を示します。
(2) 電線サイズは、分岐銅帯からの電線サイズを示します。

MCCB間で渡り

| | | | |
|----------------|---------|------|----------|
| 品名 | Hi-Cube | 形式 | 150B-L-V |
| 製作仕様書DWG. NO. | | 標準仕様 | |
| カスタム仕様書 | | | |
| 作番 | | | |