

Hi-Cube

電灯動力共用高圧受電キュービクル

1. 図面リスト

| SERL.NO | TITLE | DWG.NO. | ページ |
|---------|-------|-----------------|-----|
| 1 | 製作仕様書 | 100A-H-001, 002 | 1~2 |
| 2 | 外形図 | 100A-H-003 | 3 |
| 3 | 内部配置図 | 100A-H-004 | 4 |
| 4 | 単線結線図 | 100A-H-005 | 5 |
| 5 | 盤固定金具 | 100A-H-006 | 6 |

2. 準拠規格

日本工業規格 JISC 4620 準拠

3. 設置環境

⚠ 注意 設置環境は下記条件でご使用ください。

屋外の場合

- ・周囲温度：-20℃～+40℃かつ、24時間の平均温度35℃以下
- ・標高：1000m以下
- ・周囲の空気のじんあい、煙、腐食性又は可燃性の気体・蒸気および塩分による汚染が発生しない場所。
- ・氷雪によりドアの開閉に影響が出ない場所。
- ・結露により内部機器に影響が生じない場所。
- ・キュービクルに対して、外部に起因する振動がない場所。
- ・本体の周囲は保守点検、扉開閉のため他の建造物とは、扉のある面1.2m以上側板の面0.6m以上、扉・側板のない面0.2m以上の間隔をとって下さい。
- ・下駄基礎に於いて、雨や雪等が吹き込む恐れのある場所には、換気等に影響の出ない銅板や網等のカバーを考慮して下さい。

屋内の場合

- ・周囲温度：-5℃～+40℃かつ、24時間の平均温度35℃以下
- ・標高：1000m以下
- ・周囲の空気のじんあい、煙、腐食性又は可燃性の気体・蒸気および塩分による汚染が発生しない場所。
- ・結露により内部機器に影響が生じない場所。
- ・キュービクルに対して、外部に起因する振動がない場所。
- ・本体の周囲は保守点検、扉開閉のため他の建造物とは、扉のある面1.2m以上側板の面0.6m以上、扉・側板のない面0.2m以上の間隔をとって下さい。

4. キャビネット

(1) 鋼板の厚さ

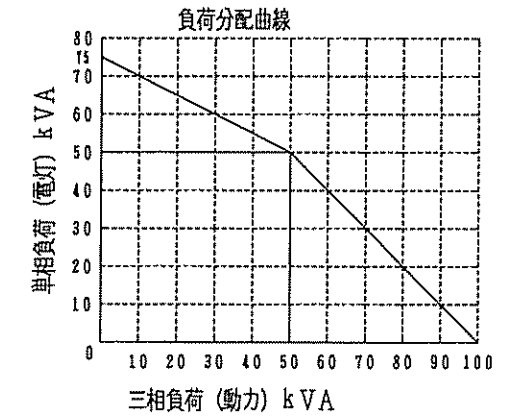
| 構成部 | 鋼板の厚さ (mm) | |
|-----|------------|-----|
| | 屋外形 | 屋内形 |
| 函体板 | 2.3 | 2.3 |
| 屋根板 | 2.3 | 2.3 |
| 扉板 | 2.3 | 2.3 |
| 側面板 | 2.3 | 2.3 |
| 底板 | 1.6 | 1.6 |

但し、底板の取付はオプションです。基礎図をご確認ください。

5. 盤定格

| 形式 | | 100A-H | | | | | | |
|----|-----------|------------|----|-----|----------|-----|----------|-----|
| 設置 | 定格電圧 (kV) | TR容量 (kVA) | | | 定格電流 (A) | | 最大電流 (A) | |
| | | 電灯 | 動力 | 合計 | 電灯 | 動力 | 電灯 | 動力 |
| 屋外 | 7.2 | 50 | 50 | 100 | 238 | 137 | 357 | 274 |

最大電流は、電灯・動力 それぞれ他の一方の負担が0の場合の最大電流値を示します。



6. 構造

- 4.1 箱体および盤は、堅ろうな金属製とし、収納機器の重量、作動による衝撃などを考慮した構造といたします。
- 4.2 箱体および盤は、据付、配線施工および開閉器の操作、機器類の保守点検などが容易にできる構造といたします。

7. 塗装

- 5.1 下地は十分なさび止め処理を行い、耐久性に富んだ塗料で塗装いたします。
- 5.2 塗装色

| 分類区分 | マンセル記号 | 分類区分 | マンセル記号 |
|------------|---------|----------------|---------|
| 配電箱表面 | 5Y 7/1 | スイッチの取手 | N 1 . 5 |
| 配電箱内面 | 5Y 7/1 | 試験用端子 | N 1 . 5 |
| 配電盤表面 | 5Y 7/1 | 盤面器具表示銘板 | 銀梨地黒文字 |
| 配電盤裏面 | 5Y 7/1 | 回路名称板 (プラスチック) | 白地黒文字 |
| 計器・継電器枠 | N 1 . 5 | 回路名称板 (金属) | 銀梨地黒文字 |
| その他の盤面取付器具 | N 1 . 5 | | |

H19.06

製 図 設 計 検 査
古賀 土井 戸城

岐阜愛知電機株式会社
GIFU AICHI ELECTRIC CO., LTD

図名 製作仕様書

標準仕様 図番 100A-H-001 0000 1/6

Hi-Cube

電灯動力共用高圧受電キュービクル

8. 使用電線

| 回路の種類 | 導体の種類 | 電線サイズ | 被覆の色 | |
|-------|------------------|-----------------------|-----------------------|---|
| 主回路 | 高圧回路 | EPゴム絶縁電線 (KIP) | 14mm ² 以上 | 黒 |
| | 低圧回路 | 難燃性ポリフレックス電線 (MLFC) | 5.5mm ² 以上 | 黒 |
| 制御回路 | V.T2次回路 | 600V ビニール電線 (IV) | 2mm ² | 黄 |
| | C.T2次回路 | 600V ビニール電線 (IV) | 2mm ² | 黄 |
| | 交流制御回路 | 600V ビニール電線 (IV) | 1.25mm ² | 黄 |
| | 直流制御回路 | 600V ビニール電線 (IV) | 1.25mm ² | 黄 |
| 接地線 | 600V ビニール電線 (IV) | 5.5mm ² 以上 | 緑 | |

9. 相・極性による色別

配線の両端には、下記の相・極性を表わす色別を行います。

| 回路の種類 | 相別 | 表示色 | 備考 |
|----------|--------|-----|------------------------|
| 交流三相回路 | 第1相 | 赤 | |
| | 第2相 | 白 | |
| | 第3相 | 青 | |
| | 零相・中性相 | 黒 | |
| ※ 交流単相回路 | 第1線 | 白 | 表示色：電灯（単相）取出し相の表示色とする。 |
| | 中性相 | 黒 | |
| | 第2線 | 青 | |

制御回路の相・極性色別は行いません。

※三相回路から分岐した回路では、分岐前の色別といたします。

10. 予備品・付属品

添付使用機器明細表の予備品・付属品欄をご参照下さい。

11. その他特記事項

H19.06

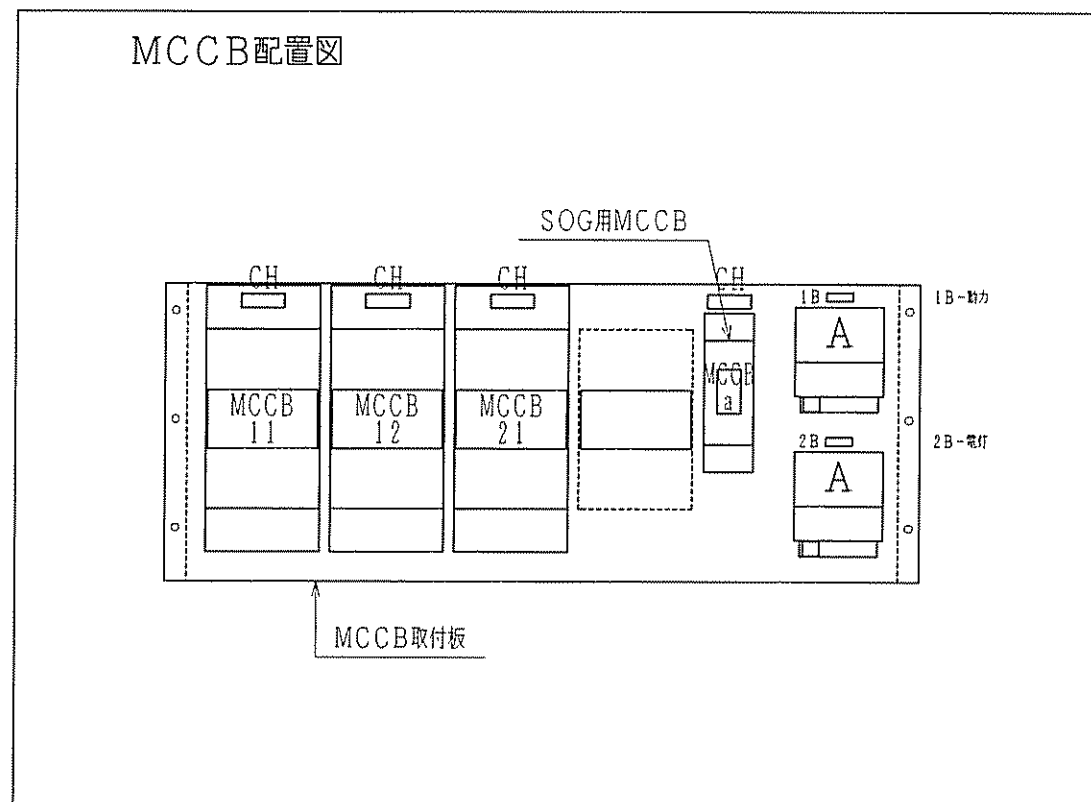
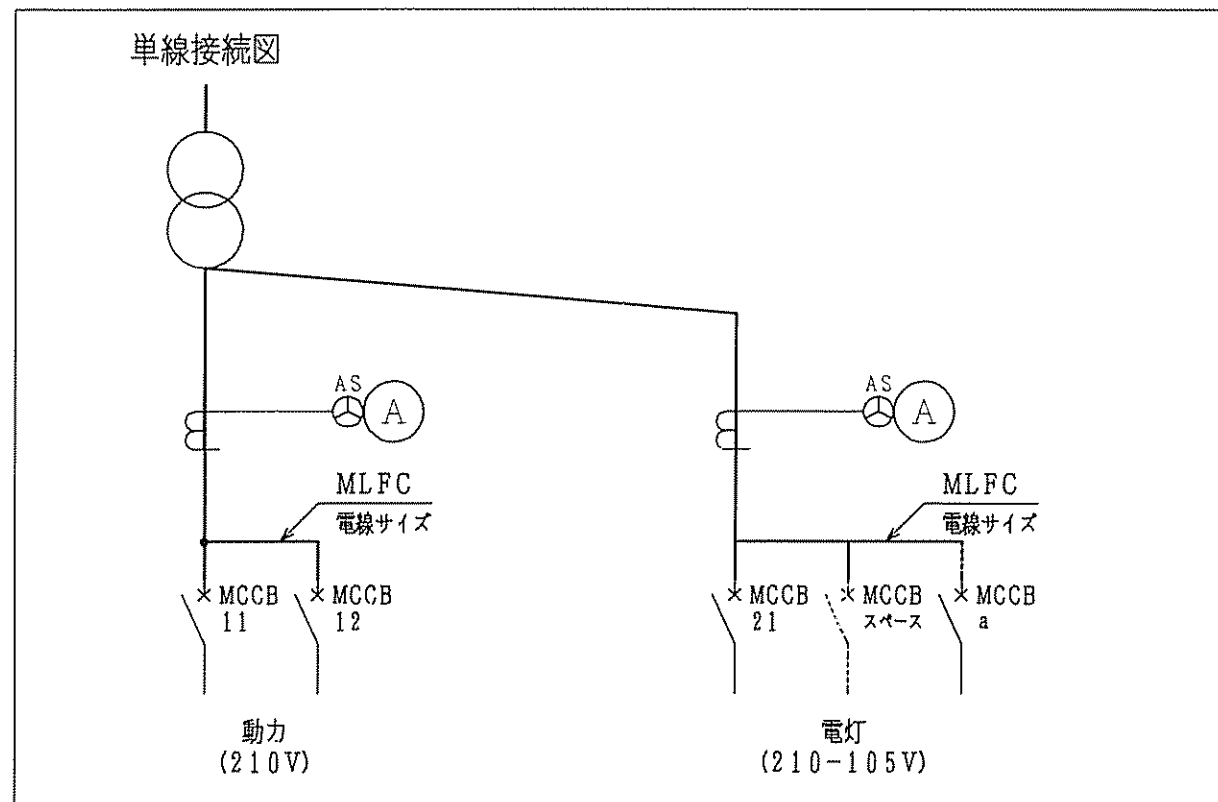
製図 設計 検図
 古賀 土井 戸城

 岐阜愛知電機株式会社
 GIFU AICHI ELECTRIC CO., LTD

図名 製作仕様書

標準仕様 図番 100A-H-002 0020 2/6

1. 負荷仕様



MCCB一覧表

| 記号 | 品名 | 形式 | 定格・仕様 | 製造者 | CH記入文字 | 電線サイズ |
|--------|--------|----------|--------------------|-----|---------------|----------------------|
| MCCB11 | 配線用遮断器 | NF225-CW | 3P 225AF 150AT 表面形 | 三菱 | 動力 (210V) | - |
| MCCB12 | 配線用遮断器 | NF225-CW | 3P 225AF 150AT 表面形 | 三菱 | 動力 (210V) | MLFC22 [□] |
| MCCB21 | 配線用遮断器 | NF225-CW | 3P 225AF 225AT 表面形 | 三菱 | 電灯 (210-105V) | - |
| MCCB22 | - | - | - | - | - | - |
| MCCB a | 配線用遮断器 | NF30-CS | 2P 30AF 20AT 表面形 | 三菱 | SOG用 (105V) | MLFC5.5 [□] |

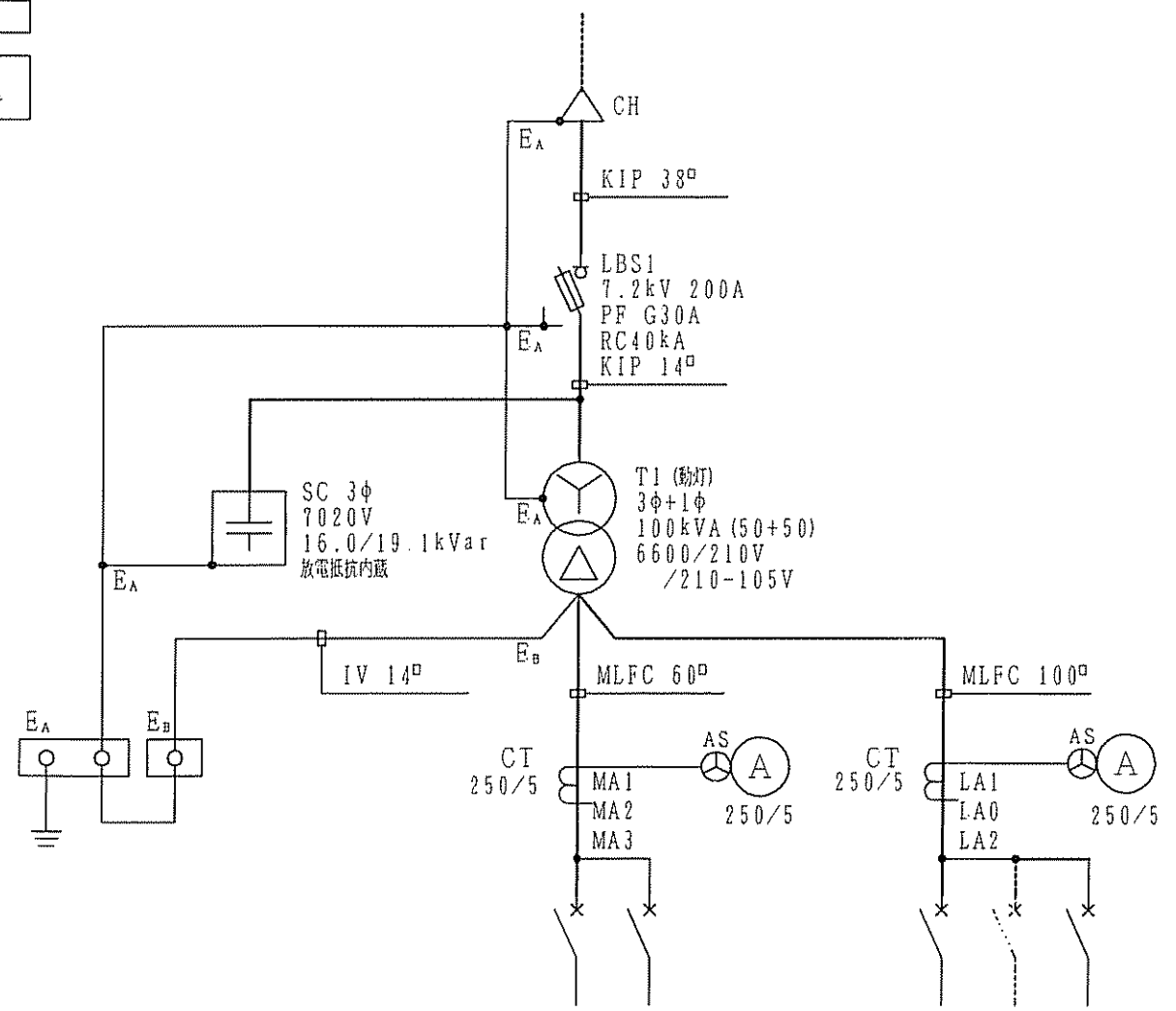
- (1) 一覧表中、空白は未実装を示します。
- (2) 電線サイズは、2台以上の場合の渡り線の電線サイズを示します。

| | | | |
|------------------|---------|----|-----|
| 品名 | Hi-Cube | 形式 | 製番 |
| 製作仕様書DWG. NO. | | | REV |
| <h1>カスタム仕様書</h1> | | | 承認 |
| | | | 作成 |
| 作番 | | | |

一次変電
VCT外部

100kVA

3φ3W 6600V 50/60Hz



| No | 遮断器 P AF/AT | 電圧 | 負荷名称 | サイズ mm ² |
|----|---------------------|----|-----------|---------------------|
| 11 | MCCB 3P 225/150A | | 動力 (210V) | |
| 12 | MCCB 3P 225/150A | | 動力 (210V) | |

3φ210V

| | | | | |
|----|---------------------|------|---------------|--|
| 21 | MCCB 3P 225/225A | | 電灯 (210-105V) | |
| - | MCCB 3P | | スペース | |
| a | MCCB 2P 30/20A | 100V | SOG用 (105V) | |

1φ210-105V

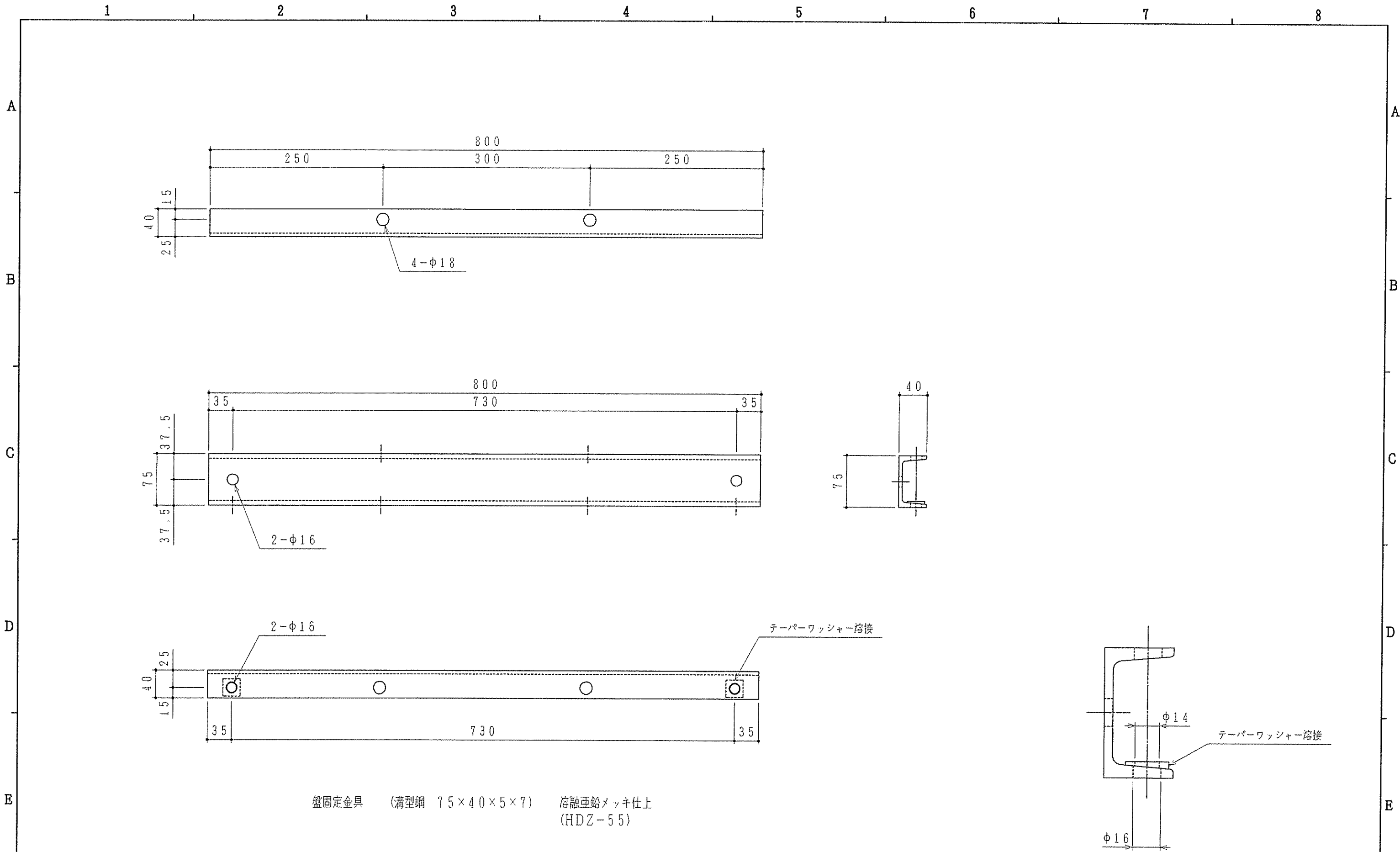
仕様機器

| 記号 | 品名 | 形式 | 定格・仕様 | メーカー名 | 数量 | 備考 |
|------|-----------|---------------|-----------------------|-------|----|----------|
| LBS | 高压交流負荷開閉器 | SCL-EHS1R-NNN | 7.2kV 200A | 三菱 | 1 | |
| PF | 電力ヒューズ | CL-LB | 7.2kV 40kA 30A | 三菱 | 3 | |
| SC | 高压進相コンデンサ | ZB-W16L | 7020V 16.0/19.1kvar | 松下 | 1 | |
| T | 動灯変圧器 | | 100kVA 50/60Hz | 岐阜愛知 | 1 | |
| CT | 計器用変流器 | CW-5L | 1150V 250/5A 5VA | 三菱 | 4 | |
| AM | 電流計 | YR-8UNAA | 250/5 切替SW付 | 三菱 | 2 | |
| MCCB | 配線用遮断器 | NF250-CW | 200V 3P 225A 大型端子カバー付 | 三菱 | 1 | 遮断容量35kA |
| MCCB | 配線用遮断器 | NF250-CW | 200V 3P 150A 大型端子カバー付 | 三菱 | 2 | 遮断容量35kA |
| MCCB | 配線用遮断器 | NF30-CS | 100V 2P 20A 大型端子カバー付 | 三菱 | 1 | 操作電源 |
| - | - | - | - | - | - | - |
| - | - | - | - | - | - | - |
| - | - | - | - | - | - | - |
| - | - | - | - | - | - | - |
| - | - | - | - | - | - | - |

MCCB 新型タイプ (新端子カバー付)

予備品・付属品

| 記号 | 品名 | 形式 | 定格・仕様 | メーカー名 | 数量 | 備考 |
|----|--------|-------|----------------|-------|----|---------|
| | フック棒 | B-30形 | 10号1A 1.0m | 利昌 | 1 | |
| | 盤固定金具 | | E5×40×75 L=800 | | 3 | |
| | 防水シール材 | | | | 1 | ヘラ・テープ付 |
| | - | | | | - | |



盤固定金具 (清型鋼 75×40×5×7) 溶融亜鉛メッキ仕上 (HDZ-55)

| 年・月・日 | 担当者 | 作成日 | 材質/板厚 | 縮尺 | 1/5 mm | 面数 | 製図 | 設計 | 検図 | 図名 | 標準仕様 | | |
|-------|-----|----------|--------|-------------------|--------|----|----|----|----|--|---------------|-----|--|
| 1 | - | - | 函 扉 | 型式 --- 塗装色 --- | 1面 | 古賀 | | | | 岐阜愛知電機株式会社 GIFU AICHI ELECTRIC CO., LTD | 盤固定金具 | | |
| 2 | - | H19.06 | | | | | | | | | 図番 100A-H-006 | | |
| 3 | - | L | | | | | | | | | 1211 | 6/6 | |
| 4 | - | N CUB | | | | | | | | | | | |