

Hi-Cube

電灯動力共用高圧受電キュービクル

1. 図面リスト

SERL.NO	TITLE	DWG.NO.	ページ
1	製作仕様書	150A-H-C-001、002	1~2
2	外形図	150A-H-C-003	3
3	内部配置図	150A-H-C-004	4
4	単線接続図	150A-H-C-005	5
5	盤固定金具	150A-H-C-006	6

2. 準拠規格

日本工業規格 JISC 4620 準拠

3. 設置環境

⚠ 注意 設置環境は下記条件でご使用ください。

屋外の場合

- ・周囲温度：-20℃～+40℃かつ、24時間の平均温度35℃以下
- ・標高：1000m以下
- ・周囲の空気のじんあい、煙、腐食性又は可燃性の気体・蒸気および塩分による汚染が発生しない場所。
- ・氷雪によりドアの開閉に影響が出ない場所。
- ・結露により内部機器に影響が生じない場所。
- ・キュービクルに対して、外部に起因する振動がない場所。
- ・本体の周囲は保守点検、扉開閉のため他の建造物とは、扉のある面1.2m以上側板の面0.6m以上、扉・側板のない面0.2m以上の間隔をとって下さい。
- ・下駄基礎に於いて、雨や雪等が吹き込む恐れのある場所には、換気等に影響の出ない鋼板や網等のカバーを考慮して下さい。

屋内の場合

- ・周囲温度：-5℃～+40℃かつ、24時間の平均温度35℃以下
- ・標高：1000m以下
- ・周囲の空気のじんあい、煙、腐食性又は可燃性の気体・蒸気および塩分による汚染が発生しない場所。
- ・結露により内部機器に影響が生じない場所。
- ・キュービクルに対して、外部に起因する振動がない場所。
- ・本体の周囲は保守点検、扉開閉のため他の建造物とは、扉のある面1.2m以上側板の面0.6m以上、扉・側板のない面0.2m以上の間隔をとって下さい。

4. キャビネット

(1) 鋼板の厚さ

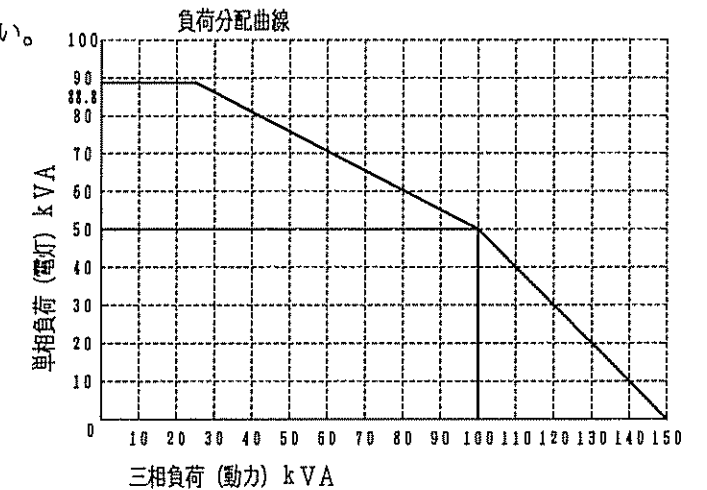
構成部	鋼板の厚さ (mm)	
	屋外形	屋内形
函体板	2.3	2.3
屋根板	2.3	2.3
扉板	2.3	2.3
側面板	2.3	2.3
底板	1.6	1.6

但し、底板の取付はオプションです。基礎図をご確認下さい。

5. 盤定格

形式		150A-H-C							
設置	定格電圧 (kV)	TR容量 (kVA)			定格電流 (A)		最大電流 (A)		
		電灯	動力	合計	電灯	動力	電灯	動力	
屋外	7.2	50	100	150	238	275	423	412	

最大電流は、電灯・動力 それぞれ他の一方の負担が0の場合の最大電流値を示します。



6. 構造

- 箱体および盤は、堅ろうな金属製とし、収納機器の重量、作動による衝撃などを考慮した構造といたします。
- 箱体および盤は、据付、配線施工および開閉器の操作、機器類の保守点検などが容易にできる構造といたします。

7. 塗装

- 下地は十分なさび止め処理を行い、耐久性に富んだ塗料で塗装いたします。
- 塗装色

分類区分	マンセル記号	分類区分	マンセル記号
配電箱表面	5Y 7/1	スイッチの取手	N 1.5
配電箱内面	5Y 7/1	試験用端子	N 1.5
配電盤表面	5Y 7/1	盤面器具表示銘板	銀梨地黒文字
配電盤裏面	5Y 7/1	回路名称板 (プラスチック)	白地黒文字
計器・継電器枠	N 1.5	回路名称板 (金属)	銀梨地黒文字
その他の盤面取付器具	N 1.5		

H19.06

製図 設計 検図
古賀 土井 戸城

岐阜愛知電機株式会社
GIFU AICHI ELECTRIC CO., LTD

図名 製作仕様書

標準仕様 図番 150A-H-C-001 0000 1/6

Hi-Cube

電灯動力共用高圧受電キュービクル

8. 使用電線

回路の種類	導体の種類	電線サイズ	被覆の色	
主回路	高圧回路	EPゴム絶縁電線 (KIP)	14mm ² 以上	黒
	低圧回路	難燃性ポリフレックス電線 (MLFC)	5.5mm ² 以上	黒
制御回路	V.T2次回路	600V ビニール電線 (IV)	2mm ²	黄
	C.T2次回路	600V ビニール電線 (IV)	2mm ²	黄
	交流制御回路	600V ビニール電線 (IV)	1.25mm ²	黄
	直流制御回路	600V ビニール電線 (IV)	1.25mm ²	黄
接地線			5.5mm ² 以上	緑

9. 相・極性による色別

配線の両端には、下記の相・極性を表わす色別を行います。

回路の種類	相別	表示色	備考
交流三相回路	第1相	赤	
	第2相	白	
	第3相	青	
	零相・中性相	黒	
* 交流単相回路	第1線	白	表示色：電灯 (単相) 取出し相の表示色とする。
	中性相	黒	
	第2線	青	

制御回路の相・極性色別は行いません。

※三相回路から分岐した回路では、分岐前の色別といたします。

10. 予備品・付属品

添付使用機器明細表の予備品・付属品欄をご参照下さい。

11. その他特記事項

H19.06

製図

設計

検図

古賀

土井

戸城



岐阜愛知電機株式会社

GIFU AICHI ELECTRIC CO., LTD

図名 製作仕様書

標準仕様

図番

150A-H-C-002

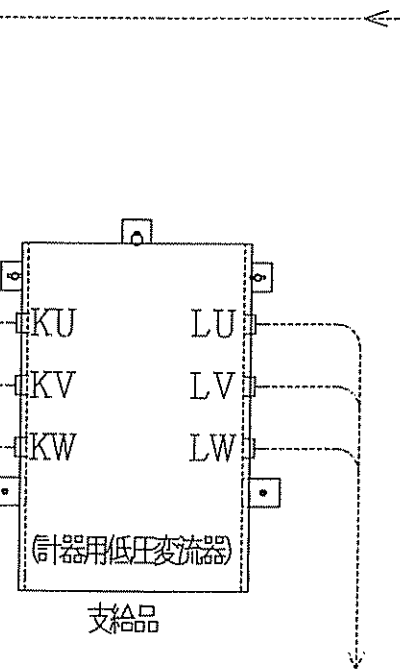
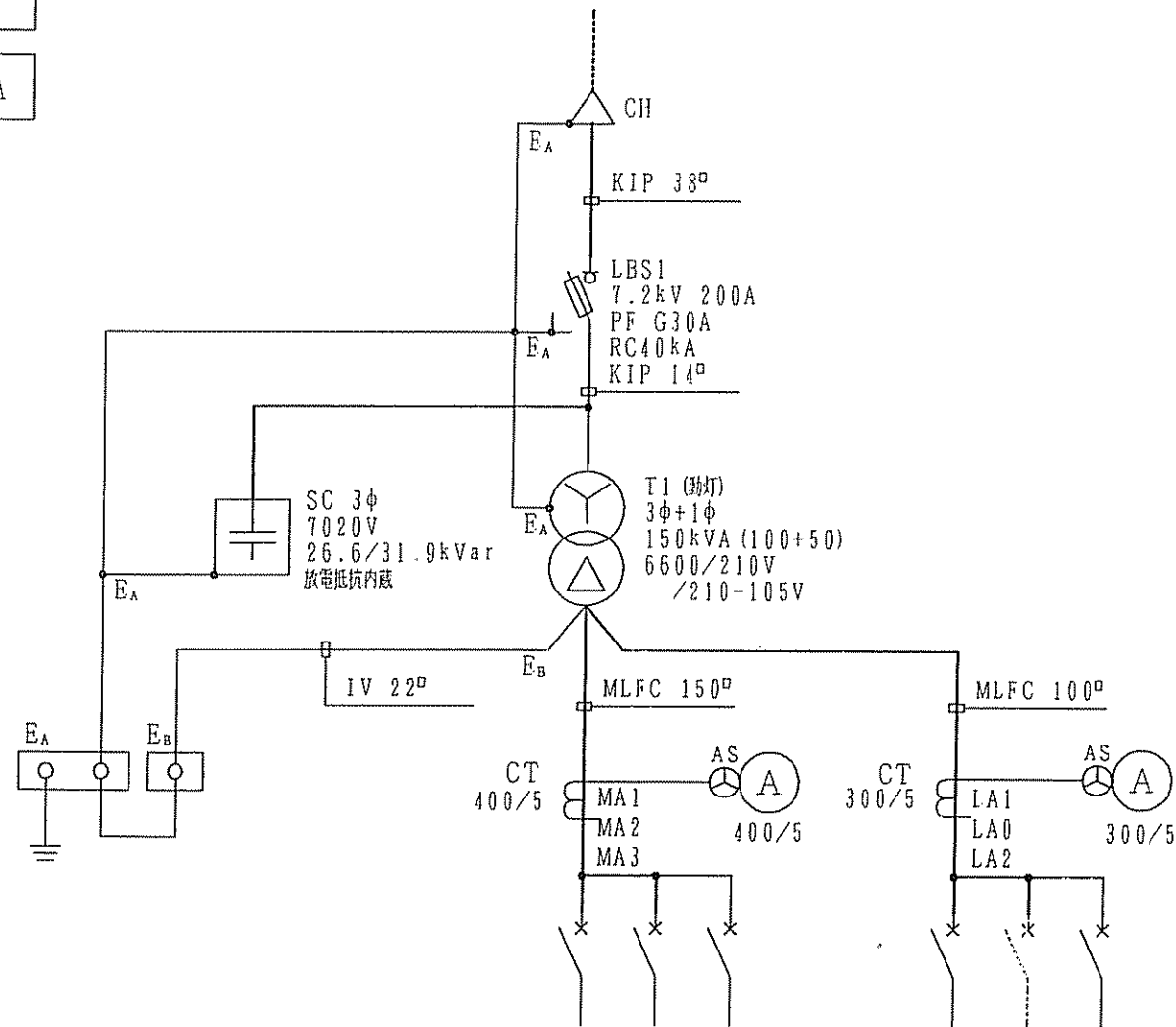
0010

2/6

一次変電
VCT外部

150kVA

3φ3W 6600V 50/60Hz



No	遮断器 P AF/AT	電圧	負荷名称	サイズ mm ²
11	MCCB 3P 225/200A		動力 (210V)	
12	MCCB 3P 225/200A		動力 (210V)	
13	MCCB 3P 225/150A		動力 (210V)	

3φ210V

21	MCCB 3P 255/150A		電灯 (210-105V)	
-	MCCB 3P		---	
a	MCCB 2P 30/20A	100V	SOG用 (105V)	

1φ210-105V

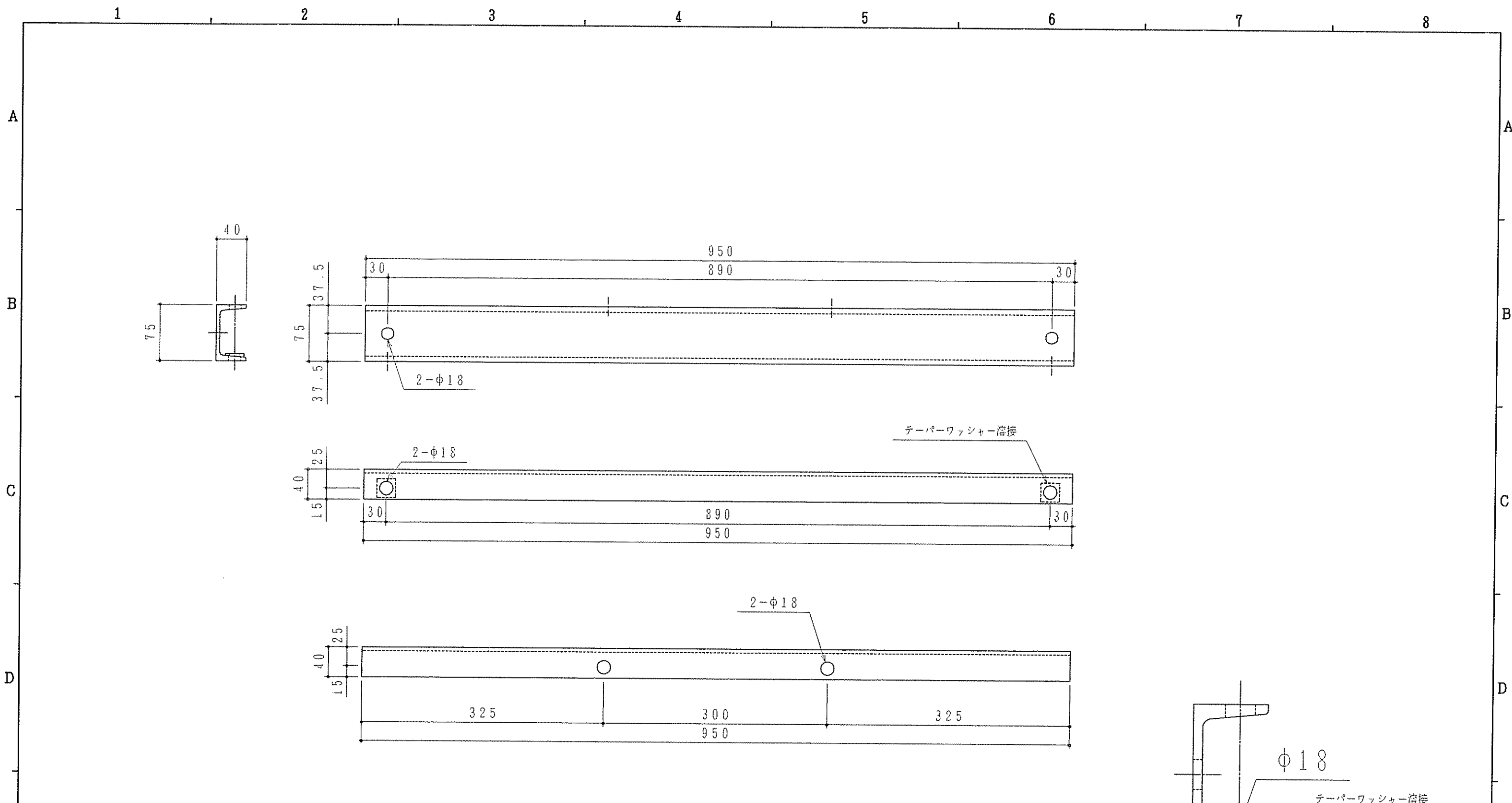
使用機器

記号	品名	形式	定格・仕様	メーカー名	数量	備考
LBS	高圧交流負荷開閉器	SCL-EHS1R-NNN	7.2kV 200A	三菱	1	
PF	電力ヒューズ	CL-LB	7.2kV 40kA 30A	三菱	3	
SC	高圧進相コンデンサ	ZB-W21L	7020V 26.6/31.9kVar	松下	1	
T	動力変圧器		150kVA 50/60Hz	岐阜愛知	1	
CT	計器用変流器	CW-5L	1150V 400/5A 5VA	三菱	2	
CT	計器用変流器	CW-5L	1150V 300/5A 5VA	三菱	2	
AM	電流計	YR-8UNAA (動力)	400/5 切替SW付	三菱	1	
AM	電流計	YR-8UNAA (電灯)	300/5 切替SW付	三菱	1	
MCCB	配線用遮断器	NF250-CW	200V 3P 200A 大型端子カバー付	三菱	2	遮断容量35kA
MCCB	配線用遮断器	NF250-CW	200V 3P 150A 大型端子カバー付	三菱	2	遮断容量35kA
-	-----	-----	-----	-----	-----	-----
MCCB	配線用遮断器	NF30-CS	100V 2P 20A 大型端子カバー付	三菱	1	操作電源
-	-	-	-	-	-	-
-	-	-	-	-	-	-
-	-	-	-	-	-	-
-	-	-	-	-	-	-

MCCB 新型タイプ (新端子カバー付)

予備品・付属品

記号	品名	形式	定格・仕様	メーカー名	数量	備考
	フック棒	B-30形	10号1A 1.0m	利昌	1	
	壁固定金具		E5×40×75 L=800		3	
	防水シール材		-		1	ヘラ・テープ付
	電力ヒューズ	CL-LB	7.2kV 40kA 30A	三菱	3	

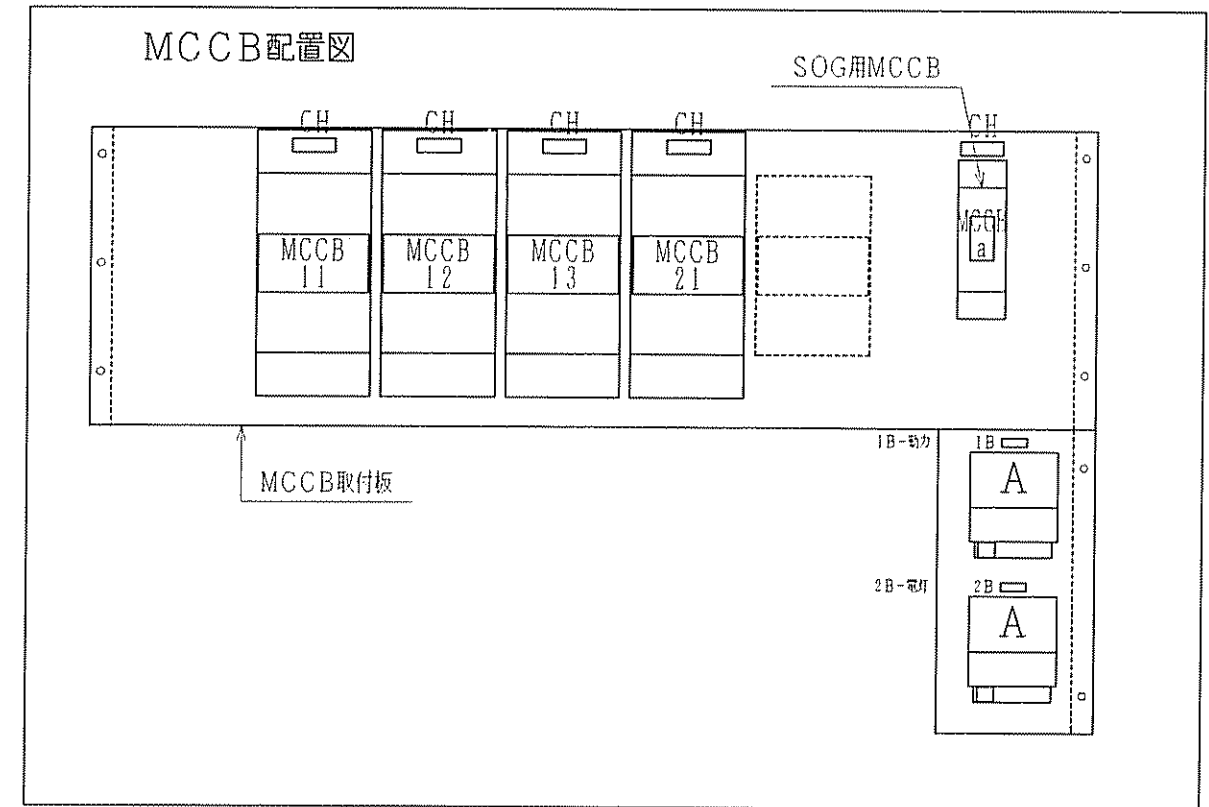
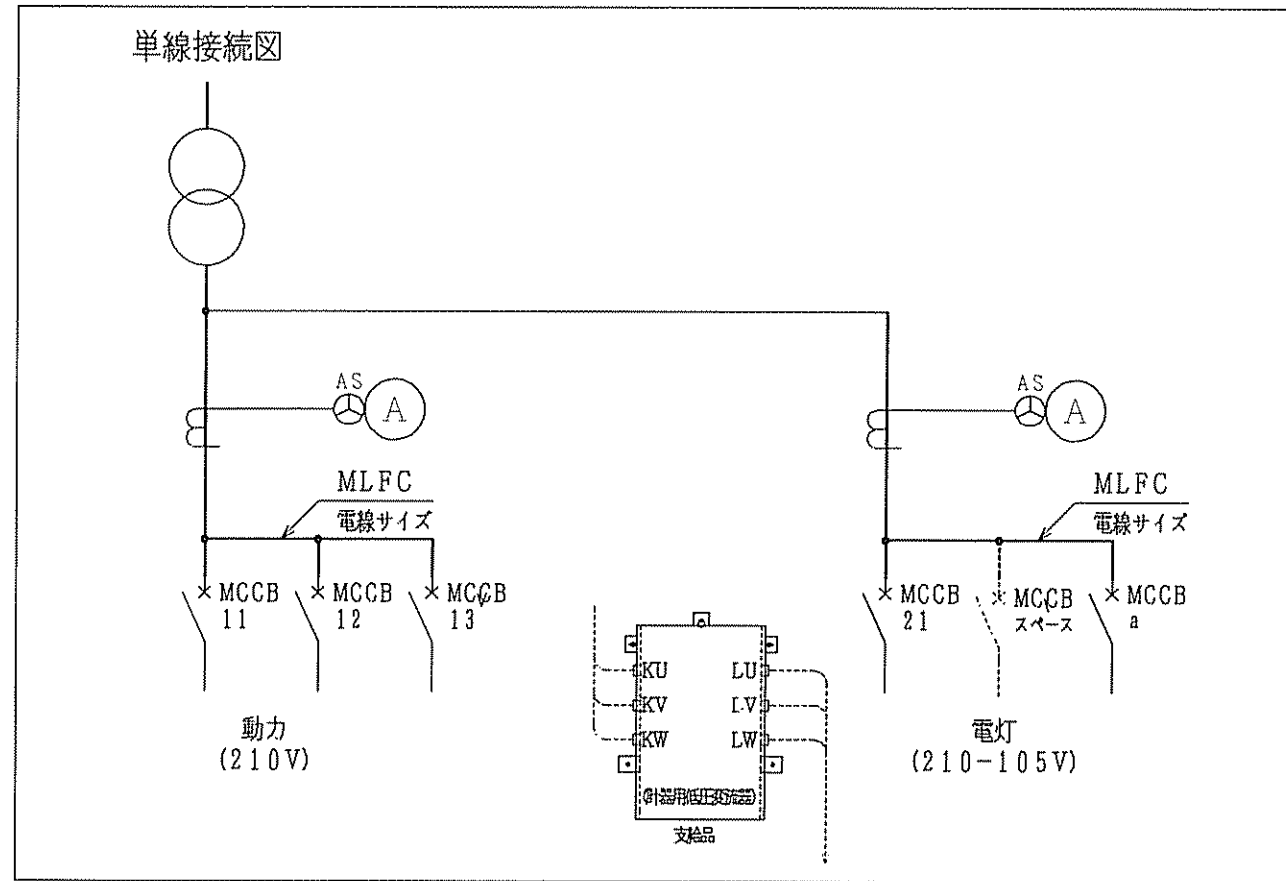


盤固定金具×3 (溝型鋼 75×40×5×7) 溶融亜鉛メッキ仕上 (HDZ-55)

125K-150K (計器用変流器付) 柱上用固定金具

年・月・日	担当者	作成日	材質/板厚	縮尺	面数	製図	設計	検図	岐阜愛知電機株式会社 GIFU AICHI ELECTRIC CO., LTD	図名 盤固定金具					
1	-	H19.06	函 扉	---	1面	古賀	土井	戸城		標準仕様	図番	150A-H-C-006	1111	6/6	
2	-	L		型式											----
3	-	N		塗装色											-
4	-	CUB													

1. 負荷仕様



MCCB一覧表

記号	品名	形式	定格・仕様	製造者	CH記入文字	電線サイズ
MCCB11	配線用遮断器	NF250-CW	3P 225AF 200AT 表面形	三菱	動力 (210V)	MLFC60 [□]
MCCB12	配線用遮断器	NF250-CW	3P 225AF 200AT 表面形	三菱	動力 (210V)	MLFC60 [□]
MCCB13	配線用遮断器	NF250-CW	3P 225AF 150AT 表面形	三菱	動力 (210V)	MLFC38 [□]
MCCB21	配線用遮断器	NF250-CW	3P 225AF 150AT 表面形	三菱	電灯 (210-105V)	MLFC38 [□]
-	-	-	-	-	-	-
----	-	-	-	-	-	-
MCCB a	配線用遮断器	NF30-CS	2P 30AF 20AT 表面形	三菱	SOG用 (105V)	MLFC5.5 [□]

(1) 一覧表中、空白は未実装を示します。
 (2) 電線サイズは、分岐導体よりの、サイズを示します。

MCCB間でわたり。

品名	Hi-Cube	形式	製番
製作仕様書DWG. NO.			REV
カスタム仕様書			承認
			作成
作番			