

EV Hi-Cube 高圧受電キュービクル(地上設置型)

1. 図面リスト

SERL.NO	TITLE	DWG.NO.	ページ
1	製作仕様書	EV200B-H2-S-001_002	1~2
2	外形図	EV200B-H2-S-003	3
3	内部配置図	EV200B-H2-S-004	4
4	単線結線図	EV200B-H2-S-005	5
5	盤固定金具	EV200B-H2-S-006	6

2. 準拠規格

- 日本産業規格 JIS C 4620準拠
- 変圧器 JEC 2200-2014
(配電用 6kV 油入変圧器 JIS C 4304-2013 を準用)
- 特定機器対応の油入変圧器における
基準エネルギー消費効率 JEM 1500-2014
- 電気絶縁油 JIS C 2320-2010

3. 設置環境

⚠ 注意 設置環境は下記条件でご使用ください。

屋外の場合

- 周囲温度: $-20^{\circ}\text{C} \sim +40^{\circ}\text{C}$ かつ、24時間の平均温度 35°C 以下
- 標高: 1000m以下
- 周囲の空気中のじんあい、煙、腐食性又は可燃性の気体・蒸気および塩分による汚染が発生しない場所。
- 氷雪によりドアの開閉に影響が出ない場所。
- 結露により内部機器に影響が生じない場所。
- キュービクルに対して、外部に起因する振動がない場所。
- 本体の周囲は保守点検、扉開閉のため他の建造物とは、扉のある面1.2m以上側板の面0.6m以上、扉・側板のない面0.2m以上の間隔をとって下さい。
- 下駄基礎に於いて、雨や雪等が吹き込む恐れのある場所には、換気等に影響の出ない鋼板や網等のカバーを考慮して下さい。

屋内の場合

- 周囲温度: $-5^{\circ}\text{C} \sim +40^{\circ}\text{C}$ かつ、24時間の平均温度 35°C 以下
- 標高: 1000m以下
- 周囲の空気中のじんあい、煙、腐食性又は可燃性の気体・蒸気および塩分による汚染が発生しない場所。
- 結露により内部機器に影響が生じない場所。
- キュービクルに対して、外部に起因する振動がない場所。
- 本体の周囲は保守点検、扉開閉のため他の建造物とは、扉のある面1.2m以上側板の面0.6m以上、扉・側板のない面0.2m以上の間隔をとって下さい。

4. キャビネット

(1) 鋼板の厚さ

構成部	鋼板の厚さ(mm)
	屋外形
函体板	2.3
屋根板	2.3
扉板	2.3
側面板	2.3
底板	2.3

5. 盤定格

形式		EV200B-H2-S		
設置	定格電圧(kV)	TR容量(kVA)	定格電圧(V)	定格電流(A)
屋外	7.2	200	420	274
総質量		1130kg (内 TR 755kg)		

6. 構造

- 箱体および盤は、堅ろうな金属製とし、収納機器の重量、作動による衝撃などを考慮した構造といたします。
- 箱体および盤は、据付、配線施工および開閉器の操作、機器類の保守点検などが容易にできる構造といたします。

7. 塗装

- 下地は十分なさび止め処理を行い、耐久性に富んだ塗料で塗装(焼付)いたします。
- 塗装色

分類区分	マンセル記号
配電箱表面	5Y 7/1(半艶)
配電箱内面	5Y 7/1(半艶)
配電盤表面	5Y 7/1(半艶)
配電盤裏面	5Y 7/1(半艶)
計器・継電器枠	N1.5
その他の盤面取付器具	N1.5

分類区分	マンセル記号
スイッチの取手	N1.5
試験用端子	N1.5
盤面器具表示銘板	銀梨地黒文字
回路名称板(プラスチック)	白地黒文字
回路名称板(金属)	銀梨地黒文字

特記事項

DATE	DSN	REVISIONS

作成日 DATE
2024.04.01

製図 DWN	設計 DSN	検図 CHK
末田	末田	柳町



岐阜愛知電機株式会社
GIFU AICHI ELECTRIC CO., LTD

図名 製作仕様書

(地上設置型)

標準仕様

図番 EV200B-H2-S

001

1/6 枚

EV Hi-Cube

高圧受電キュービクル(地上設置型)

8. 使用電線

	回路の種類	導体の種類	電線サイズ	被覆の色
主回路	高圧回路	EPゴム絶縁電線(KIP)	14 [□] 以上	黒
	低圧回路	難燃性ポリフレックス電線(MLFC)	5.5 [□] 以上	黒
制御回路	V. T 2次回路	600V ビニル絶縁電線(IV)	2 [□]	黄
	C. T 2次回路	600V ビニル絶縁電線(IV)	2 [□]	黄
	交流制御回路	600V ビニル絶縁電線(IV)	2 [□]	黄
	直流制御回路	600V ビニル絶縁電線(IV)	2 [□]	黄
	接地線	600V ビニル絶縁電線(IV)	2 [□] 以上	緑

9. 相・極性による色別

配線の両端には、下記の相・極性を表わす色別を行います。

回路の種類	相別	表示色	備考
交流三相回路	第1相	赤	
	第2相	白	
	第3相	青	
	零相・中性相	黒	
※交流単相回路	第1線	赤	
	中性相	白	
	第2線	黒	

制御回路の相・極性色別は行いません。

※ 三相回路から分岐した回路では、分岐前の色別といたします。

10. 予備品・付属品

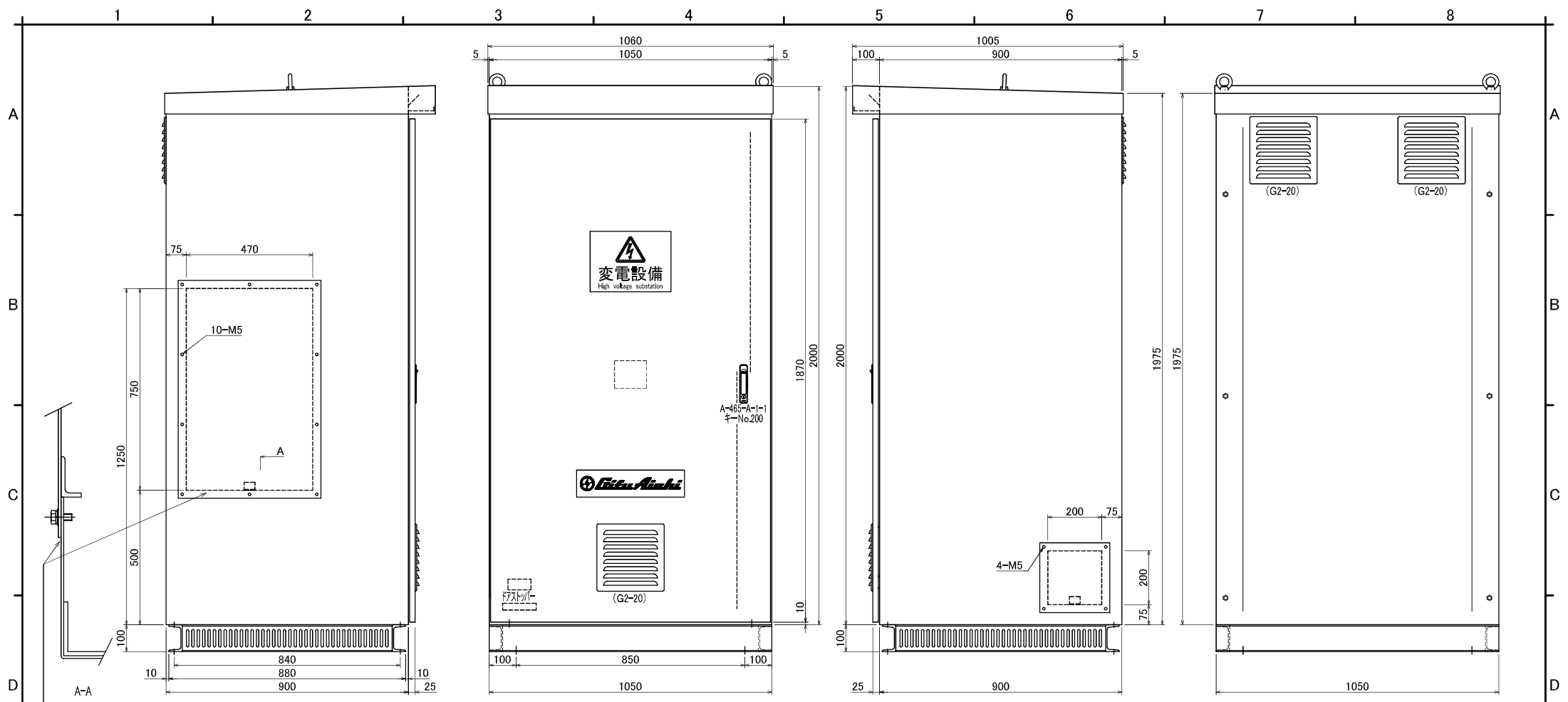
単線結線図の予備品・付属品欄をご参照下さい。

11. その他特記事項

特記事項	DATE	DSN	REVISIONS	作成日 DATE	製図 DWN	設計 DSN	検図 CHK	図名 製作仕様書 (地上設置型)			
					2024.04.01	末田	末田		柳町	標準仕様	図番 EV200B-H2-S

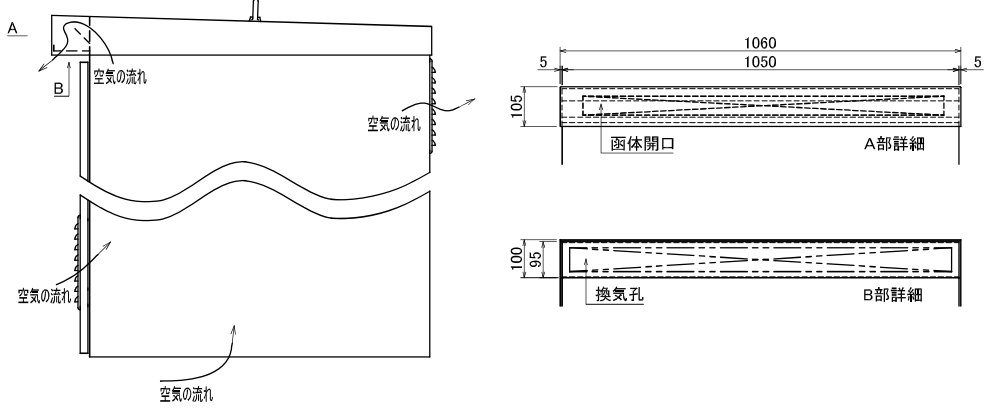


岐阜愛知電機株式会社
GIFU AICHI ELECTRIC CO., LTD

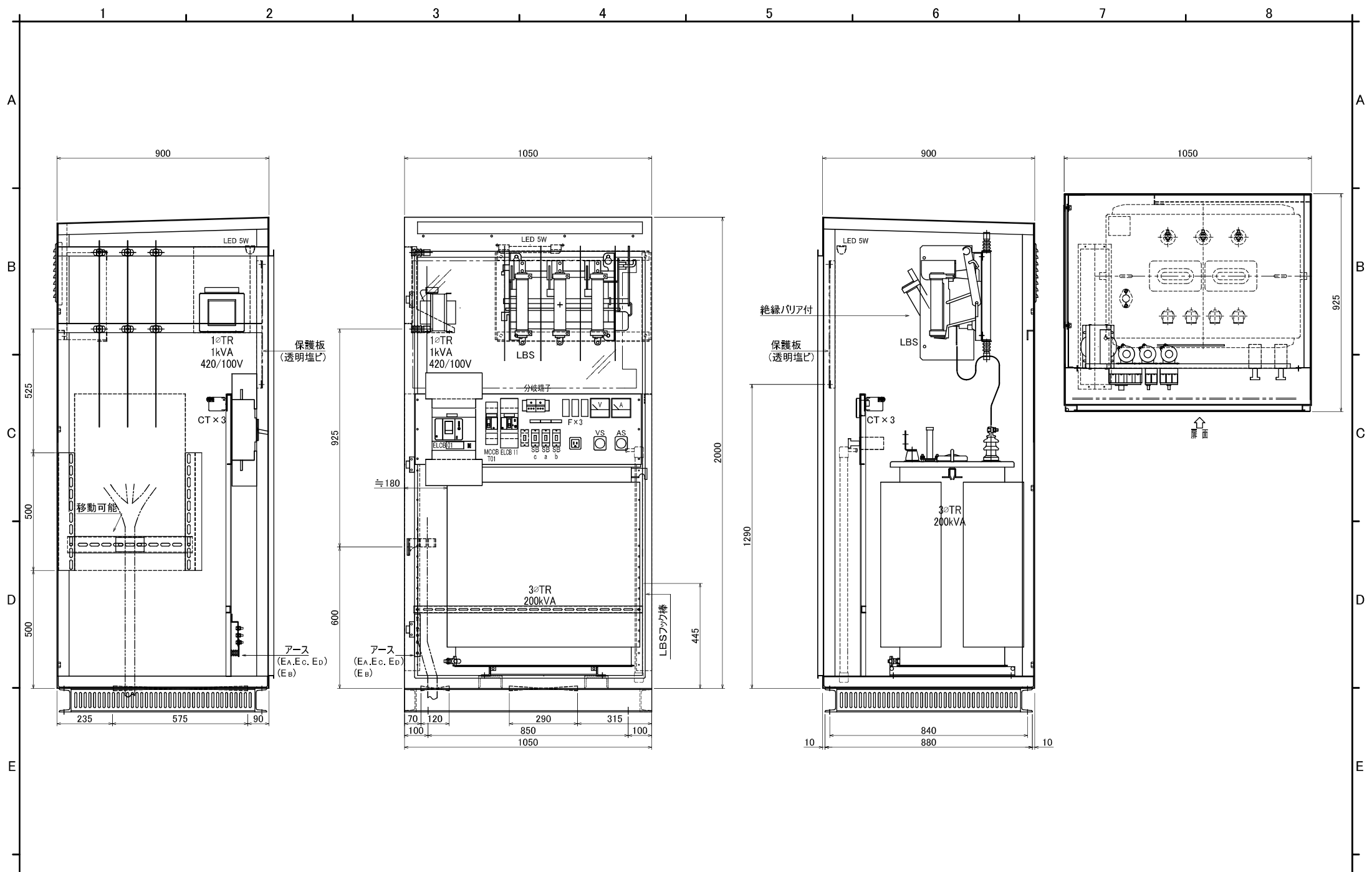


カバー側にスポンジパッキン貼りつけ
t2 × 15 (CR)

変圧器容量 3φ4w 50/60Hz 200kVA 6600/420Y-242V
概算重量 1130kg (内TR 755kg)



DATE	DSN	REVISIONS	作成日 DATE	材質 / 板厚	尺度 SCALE	面数 UNIT	製図 DWN	設計 DSN	検図 CHK	図名 外形図 (地上設置型)			
			2024.04.01	函 SEHC/2.3mm 扉 SEHC/2.3mm	1/10 mm	1面	末田	末田	柳町	岐阜愛知電機株式会社 GIFU AICHI ELECTRIC CO., LTD			
										標準仕様	図番 EV200B-H2-S	003	3/6 枚



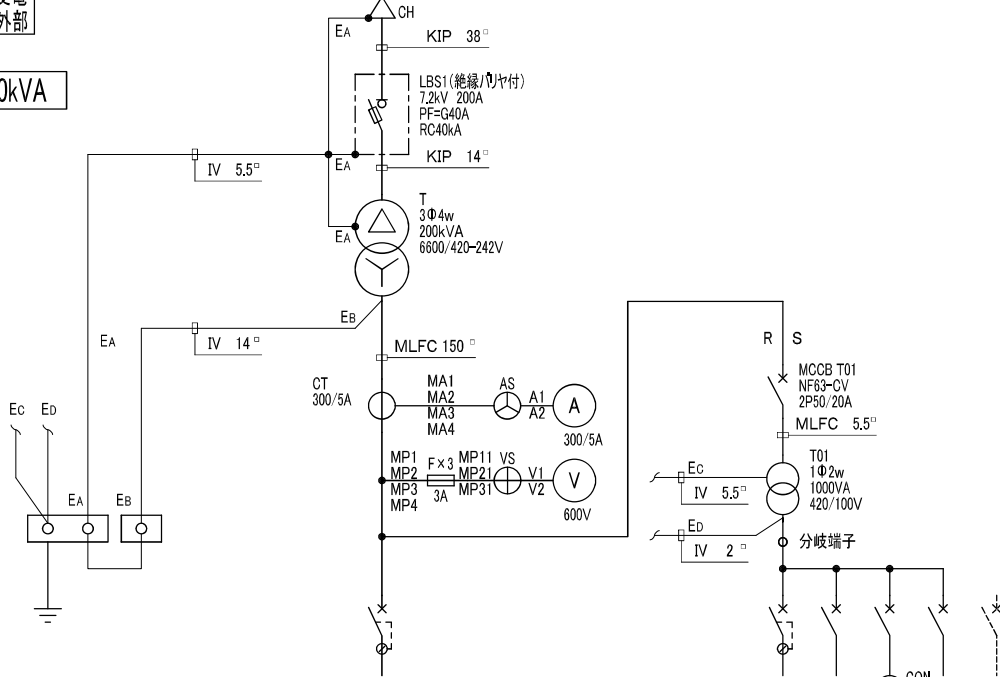
DATE	DSN	REVISIONS	作成日 DATE	材質 / 板厚	尺度 SCALE	1/10 mm	面数 UNIT	製図 DWN	設計 DSN	検図 CHK	図名	内部配置図	(地上設置型)		
			2024.04.01	図 SEHC/2.3mm	型 式	EV200B-H2-S	1面	末田	末田	柳町	標準仕様	図番	EV200B-H2-S	004	4/6 枚
				扉 SEHC/2.3mm	塗 装 色	5Y7/1 (半艶)									



3φ3W 6600V 50/60Hz

一次変電
VCT外部

200kVA



No.	負荷名称	電圧	遮断器 A/AF	P	電線サイズ mm ²
01	EV用充電器	400/350A	ELCB	4P	

3φ4w
420/242V

11	a	b	c	-
照明用主回路	照明	コンセント	絶縁監視装置、保安全	スペース
100V	100V	100V	100V	
ELCB 2P	SB 2P	SB 2P	SB 2P	
50/15A	30/20A	30/20A	30/20A	

1φ2w
100V

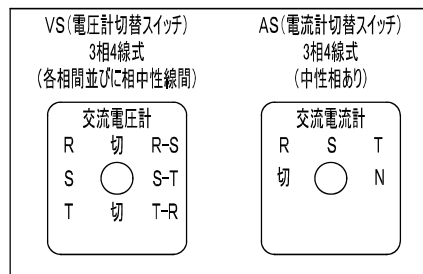
仕様機器

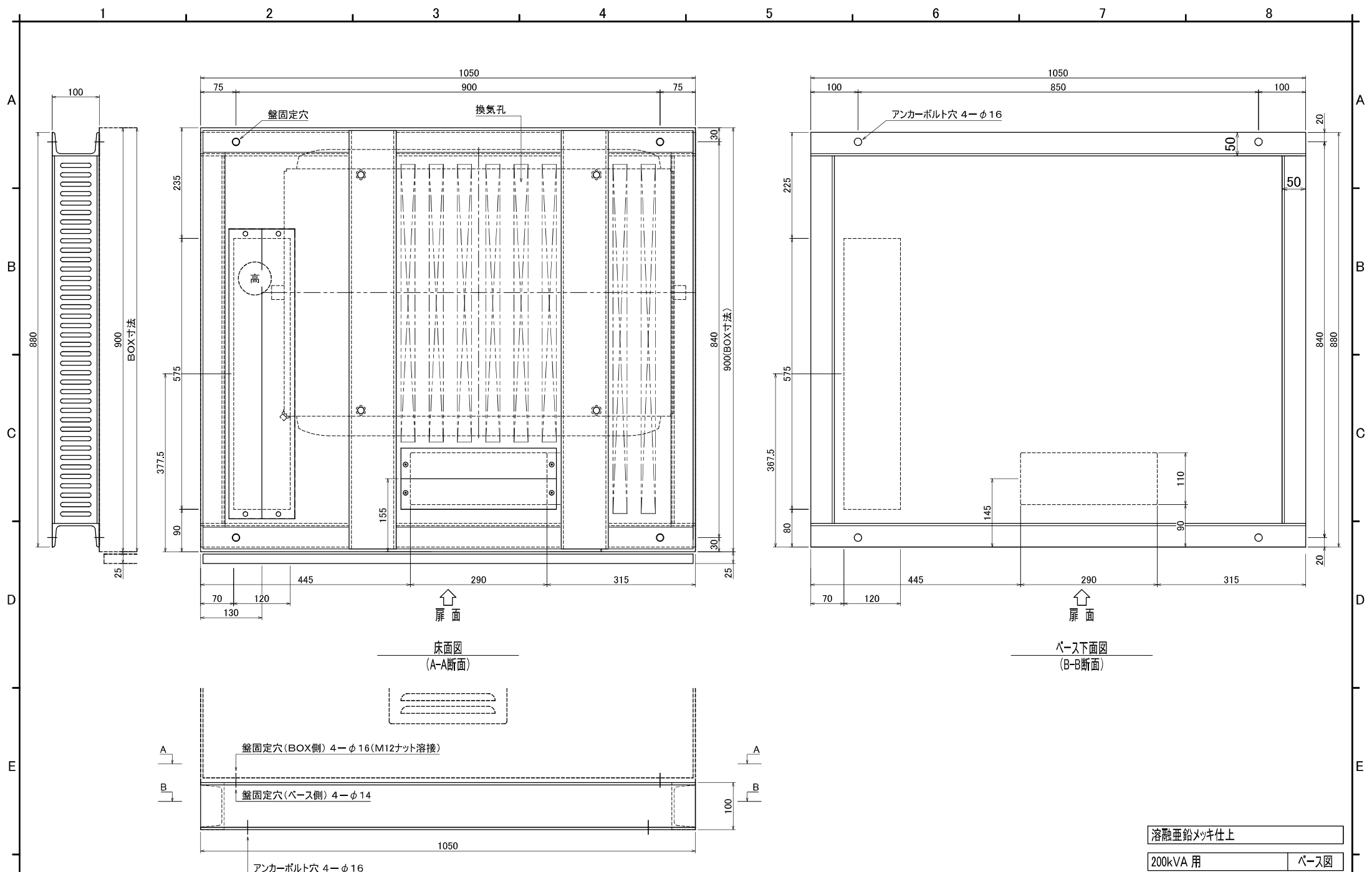
記号	品名	形式	定格・仕様	メーカー名	数量	備考
LBS	高圧交流負荷開閉器	SCL-GHS1R-NNN	7.2kV 12.5kA 200A	三菱	1	
PF	電力ヒューズ	CL-LB	7.2kV 40kA 40A	三菱	3	
	絶縁バリヤ	XL-B013	相間・側面 ショートタイプ(4枚付)	三菱	2セット	相間・側面 同一品
T	油入変圧器		3φ 200kVA 6600/420-242V 50/60Hz	岐阜愛知	1	新トランジター
T01	乾式自冷絶縁変圧器		1φ 1kVA 420/100V 50/60Hz	岐阜愛知	1	
ELCB	漏電遮断器	NV400-SEW	440V 4P 350A 大型端子カバー付 可調整200・225・250・300・350・400A 定格感度電流100・200・500mA切替	三菱	1	遮断容量42kA
MCCB	配線用遮断器	NF63-CV	400V 2P 20A 大型端子カバー付	三菱	1	遮断容量 5kA
ELCB	漏電遮断器	NV63-CV	100V 2P 15A 大型端子カバー付 定格感度電流30mA	三菱	1	遮断容量 7.5kA
SB	配線用遮断器	BL-1C	100V 2PIE 20A	三菱	1	盤内照明用
SB	配線用遮断器	BL-1C	100V 2PIE 20A	三菱	1	コンセント用
SB	配線用遮断器	BL-1C	100V 2PIE 20A	三菱	1	絶縁監視装置、保安全
CT	計器用 変流器	CW-5L	1150V 300/5A 5VA	三菱	3	
F	ヒューズホルダー	F-3ONS	AC660V 30A	キムデン	3	筒形ヒューズ 3A
AS	電流計切替スイッチ	BN-3AN-C-RKK-N-4	600V 10A 3φ4w	正興	1	中性相あり
VS	電圧計切替スイッチ	BN-5VN-C-RKK-N-X	600V 10A 3φ4w	正興	1	各相間、相中性線間
AM	電流計	YR-8NAA	300/5A 80角	三菱	1	
VM	電圧計	YR-8NAV	600V 80角 ダイレクト型	三菱	1	
LED	盤内照明	LC-2005	AC100~240V 500lm	篠原	1	
CON	コンセント	WK3001W	AC125V 15A	パナソニック	1	E付
	分岐端子	CKT-60-2P	AC600V 60A	共立継器	1	

予備品・付属品

記号	品名	形式	定格・仕様	メーカー名	数量	備考
	フック棒	FBK-10形	1.0m 10kV	篠原	1	
	盤固定金具	チャンネルベース			1	
	筒形ヒューズ	FCF2-3	AC500V 50kA 3A	富士電機	3	
	防水シール材				1	ハラテープ付
PF	電力ヒューズ	CL-LB	7.2kV 40kA 40A	三菱	3	

切替スイッチ 銘板表



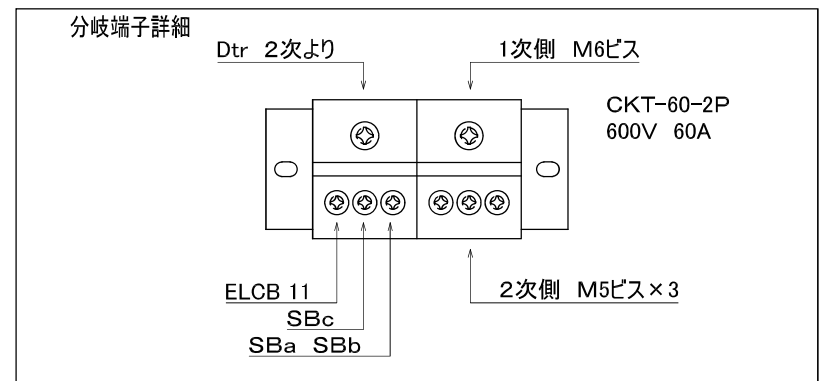
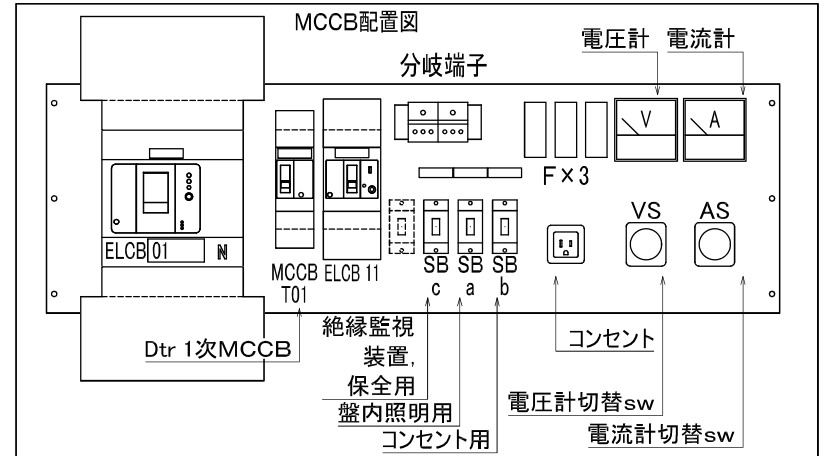
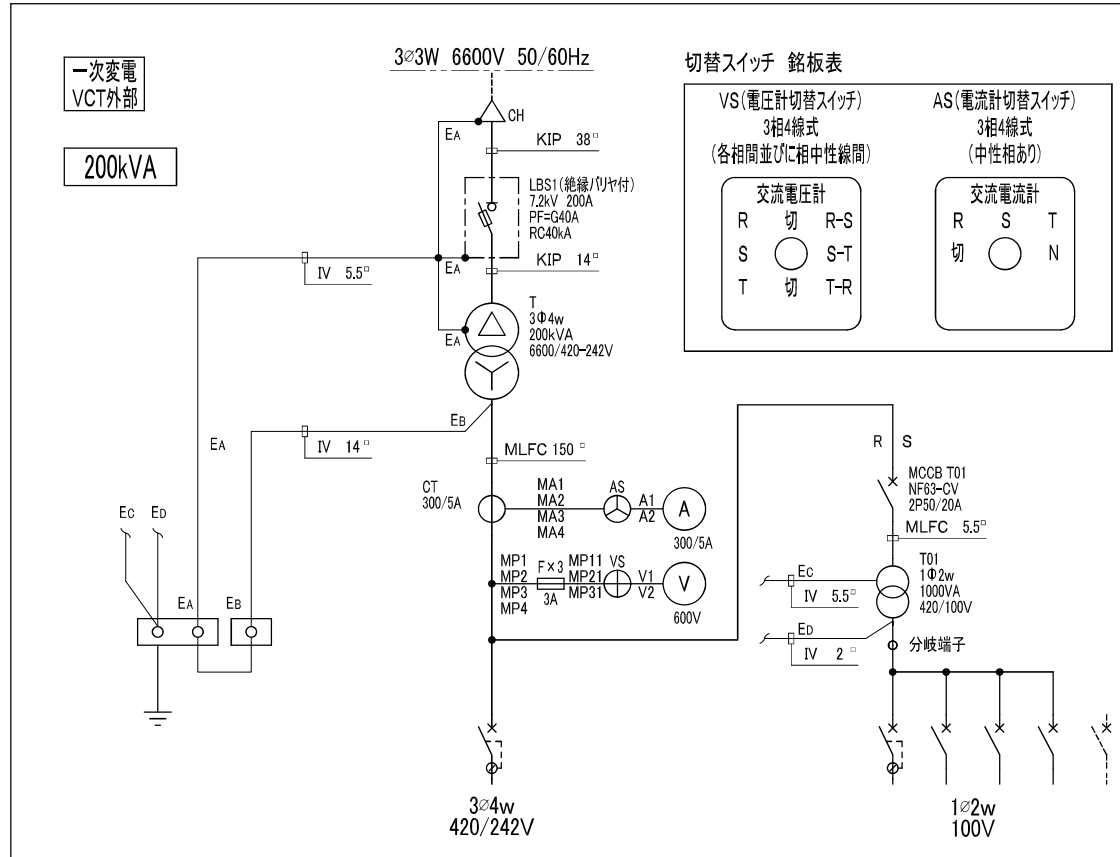


溶融亜鉛メッキ仕上

200kVA用 ベース図

DATE	DSN	REVISIONS	作成日 DATE 2024.04.01	材質 / 板厚	尺度 SCALE 1/5 mm	面数 UNIT	製図 DWN	設計 DSN	検図 CHK	岐阜愛知電機株式会社 GIFU AICHI ELECTRIC CO., LTD.	図名 盤固定金具 (地上設置型)	
			投影法	扉	型式 EV200B-H2-S	1面	末田	末田	柳町		標準仕様	図番 EV200B-H2-S

1. 負荷仕様



MCCB一覧表

記号	品名	形式	定格・仕様	製造者	CH記入文字	電線サイズ
ELCB01	漏電遮断器	NV400-SEW	4P 400AF 350AT 表面形 可調整200・225・250・300・350・400A 定格感度電流100・200・500mA切替	三菱	EV用充電器	-
MCCBT01	配線用遮断器	NF 63-CV	2P 50AF 20AT 表面形	三菱	ダウントランス1次	-
ELCB11	漏電遮断器	NV 63-CV	2P 50AF 15AT 表面形 定格感度電流30mA	三菱	照明用主回路	MLFC5.5 ϕ
SB a	配線用遮断器	BL-1C	2P1E 30AF 20AT 表面形	三菱	盤内照明(105V)	MLFC5.5 ϕ
SB b	配線用遮断器	BL-1C	2P1E 30AF 20AT 表面形	三菱	コンセント(105V)	MLFC5.5 ϕ
SB c	配線用遮断器	BL-1C	2P1E 30AF 20AT 表面形	三菱	絶縁監視装置, 保安用(105V)	MLFC5.5 ϕ
-						

- (1) 一覧表中、空白は未実装を示します。
(2) 電線サイズは、分岐端子からの電線サイズを示します。

品名	Hi-Cube	形式	EV200B-H2-S
製作仕様書DWG. NO.		標準仕様(地上設置型)	
カスタム仕様書			
作番			