

変圧器仕様書

G350582・・・品目-1

1. 品名 屋外用 油入自冷式変圧器 空気密閉形 <形式：T20-HP-31503-E>
2. 定格・台数 品目-1 3φ 50/60Hz 6600 / 210, 210-105 V 150kVA
3. 準拠規格 (1) 変圧器 JEC-2200-2014
(2) 特定エネルギー消費機器標準仕様
 高圧油入変圧器 JEM 1520:2024
(3) 電気絶縁油 JIS C 2320:2010
4. 使用条件 常規使用状態 (最高周囲温度 40℃, 標高 1000m以下など)
5. 温度上昇限度 巻線 (抵抗法) 65K, 油 (温度計法) 60K
6. 試験電圧値 2頁をご参照願います。
7. 塗装色 マンセル記号 N5.5
8. 付属品および構造 (1) 無電圧タップ切換板
(2) その他詳細については、外形図をご参照願います。
9. 試験 受入試験は、下記項目を行います。
(1) 構造試験
(2) 電气的特性試験
 ・変圧比測定, 極性試験または位相変位試験
 ・短絡インピーダンスおよび負荷損測定
 ・無負荷損および無負荷電流測定
 ・効率および電圧変動率算出
 ・エネルギー消費効率算出・巻線抵抗測定
(3) 短時間交流耐電圧試験
 ・誘導試験
 ・加圧試験
(4) 絶縁特性試験
 ・絶縁抵抗測定
10. 荷造および輸送 製品は、破損および機器の性能を害することのないよう荷造し、防湿を必要とするものはこれを施し輸送致します。
11. 保証 販売後18ヵ月または製品納入後12ヵ月のいずれか短い期間内に、万一材料・設計・工作など弊社の責任による故障が生じた場合は、無償にて故障部位の修理または取替えを行います。
 なお、ここでいう保証は、納入された製品本体に限られます。
 無償保証期間の内外を問わず、弊社の責任に帰することができない事由から生じた損害、弊社製品の故障に起因するお客様の機会損失、逸失利益、また弊社の予見の有無に関わらず特別の事情から生じた損害、二次損害、事故補償、弊社製品以外への損傷およびその他の業務に対する補償については、弊社はこれを賠償する責任を負わないものと致します。

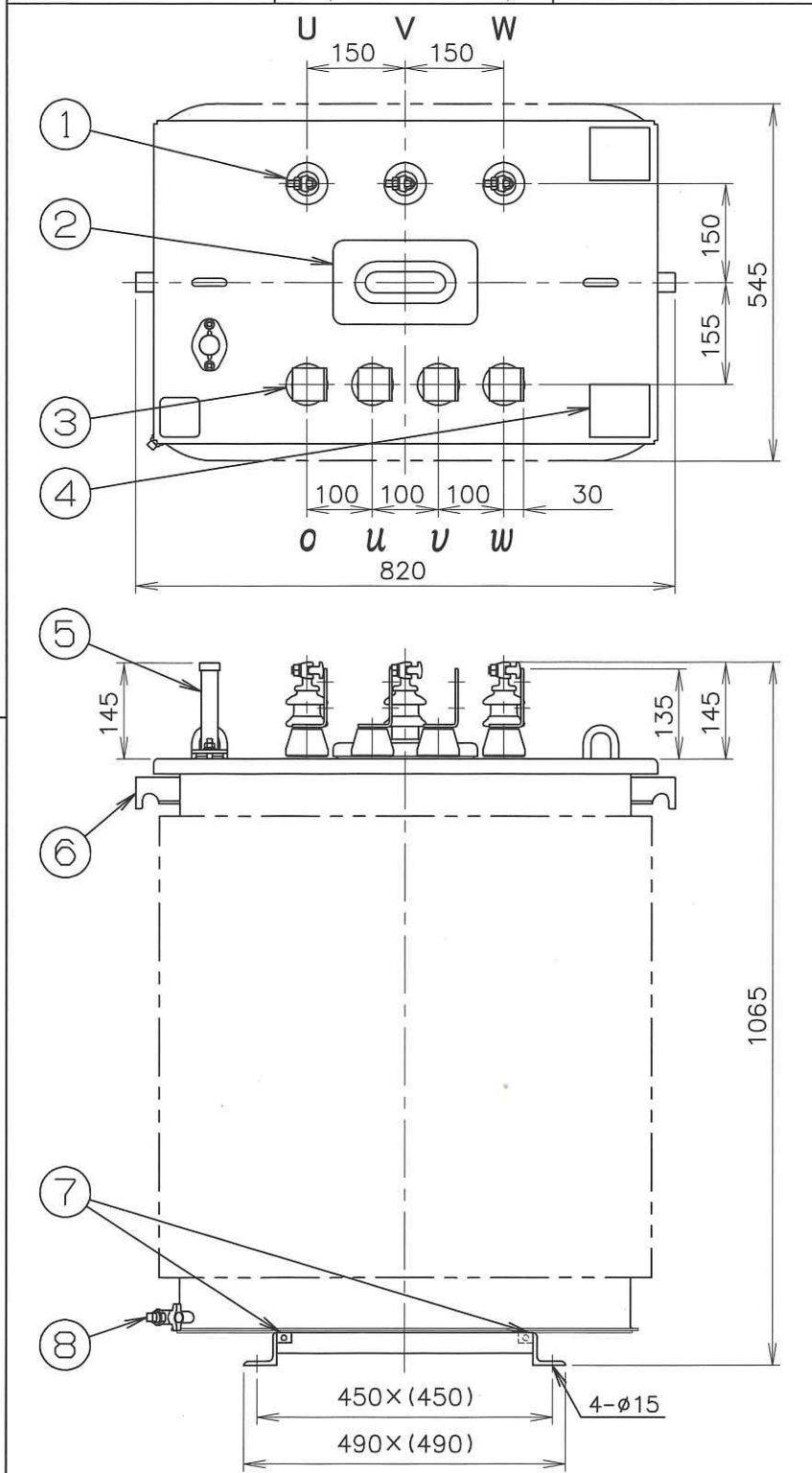
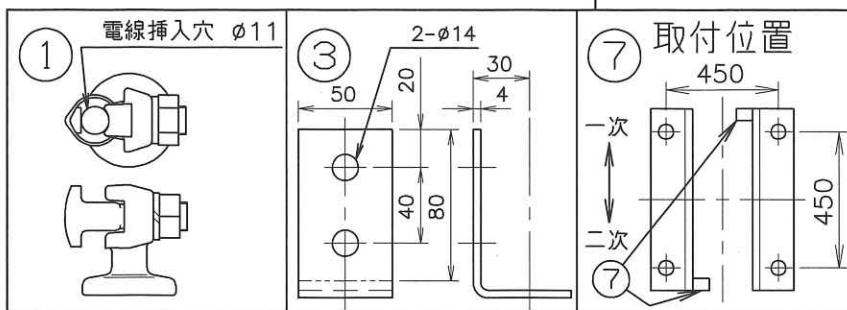
電機事業部設計G		
承認	審査	作成

12. 定格・仕様

G350582...品目-1

品 目		1	2	3
仕 様		3φ 50/60Hz 150kVA		
		トッランナー形		
		空気密閉形		
形 名		T2O-HP-31503-E		
電 圧 (V) R: 定格電圧 F: 全容量 タップ電圧	一次	F6750 R6600 F6450 F6300 6150		
	二次	210 210-105		
試 験 電 圧 値 (kV)	一次	LI60 AC22		
	二次	AC 2		
結線, 極性 または接続記号	一次	星形	Yd1	
	二次	三角		
特 性	効率(全負荷)(%)	98.48		
	電圧変動率(PF=1)(%)	1.7		
	無負荷電流(%)	5.5		
	基準エネルギー消費効率(W)	516(50Hz)		
480(60Hz)				
出 荷 時 電 圧 (V)		6600		
外 形 図		GA-403560		
銘 板 図		GA-403568		

- (1) 保証値は、JEC-2200, JEM 1520の裕度を適用致します。
 (2) 二次側は、三相210V 100kVA, 単相210-105V 50kVAを同時に使用出来ます。なお、特性は三相210V 150kVAのときの値とします。
 (3) 変圧器の騒音レベル基準値は、JEM-1118の56dB(A) (裕度+3)と致します。



屋外用トッランナー変圧器

相数	3 / 3 ₁
容量 (kVA)	150
周波数 (Hz)	50/60
油量 (L)	155
総質量 (kg)	690
基準エネルギー消費効率 (W)	516(50Hz) 480(60Hz)
一次電圧 (V)	F 6 7 5 0 R 6 6 0 0 F 6 4 5 0 F 6 3 0 0 6 1 5 0
二次電圧 (V)	3ø R 210 1ø 210-105
接続記号	Y d 1
出荷時電圧 (V)	

番号	名 称
1	一次ブッシング
2	ハンドホール
3	二次ブッシング
4	銘 板
5	放圧弁付油面温度計
6	全体つり耳 (揺れ止め用固定穴付φ10)
7	接地端子(電線挿入穴φ9)
8	排油弁(10)

2026
トッランナー変圧器

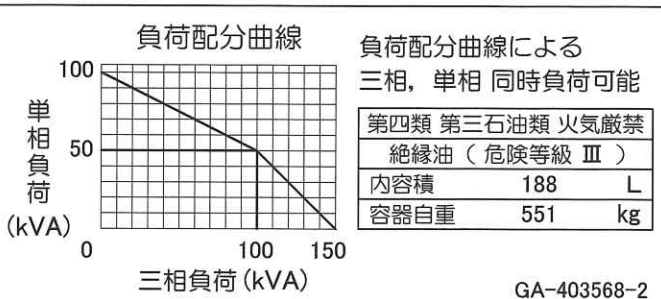
注意)
 三相 210 V
 単相 210-105 V
 同時負荷可能
 三相, 単相の負荷配分は
 銘板の負荷配分曲線を
 参照ください

△		CHECKED	DESIGNED	DRAWN	UNIT mm	SCALE
'26.03.02 廣瀬 (荒木)	油量, 総質量変更	関 '25. 6.24 谷	荒 '25. 6.24 木	荒 '25. 6.24 木	TITLE	
'25.10.16 荒木 (奥谷)	ベースサイズ変更 高さ寸法変更				ハイパフォーマンス変圧器	
DATE NAME	REV. MARK	岐阜愛知電機株式会社 GIFU AICHI ELECTRIC CO., LTD. JAPAN			HP-31503-E 三相 100kVA+単相 50kVA	REV.
	変更記事 CONTENTS				DWG.NO.	GA-403560

ハイパフォーマンス変圧器 JEC-2200-2014 JEM 1520:2024

相数	3	形式	T2O-HP-31503-E
定格容量	150 kVA	試験一次 LI	60kV AC 22kV
定格周波数	50/60 Hz	電圧値二次	AC 2kV
定格二次電圧	210 V	短絡インピーダンス	/ % (75°C)
定格二次電流	412 A	油量	155 L 総質量 690 kg
冷却方式	ONAN	一次	接続記号 Yd1
温度上昇限度	巻線 65 K / 油 60 K		
製造年		二次	端子
製造番号		相数	3
電圧(V)	接続	電圧(V)	R 210
F 6750	5-5-5		端子
R 6600	4-4-4	1	210
F 6450	3-3-3		105
F 6300	2-2-2		端子
6150	1-1-1		U・V・W
			U・V
			U・O, V・O

⚡ 岐阜愛知電機株式会社 HP-31503-E
GA-403568-1



警告	注意
<ul style="list-style-type: none"> ●感電のおそれがあります。 ・活線状態で作業しないでください。 ・必ず電源を切って作業してください。 ・充電部に近づかないでください。 ・保守・点検を行うときは電源を切り主回路端子を接地してください。 	<ul style="list-style-type: none"> ●けが、やけどのおそれがあります。 ・つり上げは、必ず指定された方法及び手順を守ってください。 ・運搬・移動のときは、転倒防止策を施してください。 ・タンク・放熱器などの金属部に触れないでください。

※ 空欄は完成時に記載します。

	△		CHECKED	DESIGNED	DRAWN	UNIT mm	SCALE
	△		関	荒	荒	TITLE	
	△		'25. 7.-1	'25. 7.-1	'25. 7.-1	銘板	
'26.03.02	△	油量, 総質量, 内容積	谷	木	木	HP-31503-E 三相 100kVA + 单相 50kVA	
DATE	REV.	変更記事 CONTENTS	岐阜愛知電機株式会社			DWG. NO.	REV.
NAME	MARK		GIFU AICHI ELECTRIC CO., LTD. JAPAN			GA-403568	