

変 圧 器 仕 様 書

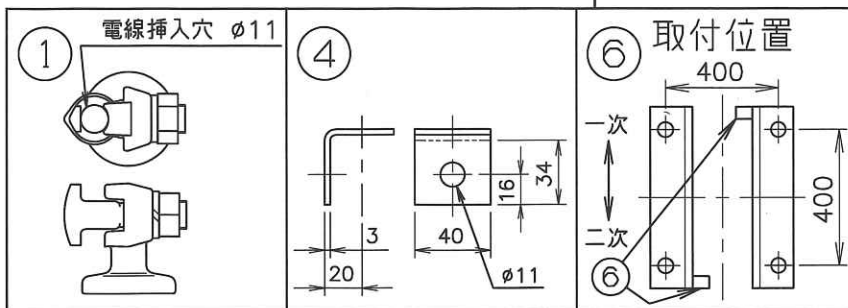
G350579・・・品目-1

1. 品 名 屋外用 油入自冷式変圧器 空気密閉形 <形式：T20-HP-30603-E>
2. 定 格 ・ 台 数 品目-1 3φ 50/60Hz 6600 / 210, 210-105 V 60kVA
3. 準 拠 規 格 (1) 変圧器 JEC-2200-2014
(2) 特定エネルギー消費機器標準仕様
高圧油入変圧器 JEM 1520:2024
(3) 電気絶縁油 JIS C 2320:2010
4. 使 用 条 件 常規使用状態 (最高周囲温度 40℃, 標高 1000m以下など)
5. 温 度 上 昇 限 度 巻 線 (抵抗法) 65K , 油 (温度計法) 60K
6. 試 験 電 圧 値 2頁をご参照願います。
7. 塗 装 色 マンセル記号 N5.5
8. 付 属 品 お よ び 構 造 (1) 無電圧タップ切換板
(2) その他詳細については、外形図をご参照願います。
9. 試 験 受入試験は、下記項目を行います。
(1) 構 造 試 験
(2) 電 気 的 特 性 試 験 ・ 変圧比測定, 極性試験または位相変位試験
・ 短絡インピーダンスおよび負荷損測定
・ 無負荷損および無負荷電流測定
・ 効率および電圧変動率算出
・ エネルギー消費効率算出・巻線抵抗測定
(3) 短時間交流耐電圧試験 ・ 誘導試験
・ 加圧試験
(4) 絶 縁 特 性 試 験 ・ 絶縁抵抗測定
10. 荷 造 お よ び 輸 送 製品は、破損および機器の性能を害することのないよう荷造し、防湿を必要とするものはこれを施し輸送致します。
11. 保 証 販売後18ヵ月または製品納入後12ヵ月のいずれか短い期間内に、万一材料・設計・工作など弊社の責任による故障が生じた場合は、無償にて故障部位の修理または取替えを行います。
なお、ここでいう保証は、納入された製品本体に限られます。
無償保証期間の内外を問わず、弊社の責任に帰することができない事由から生じた損害、弊社製品の故障に起因するお客様の機会損失、逸失利益、また弊社の予見の有無に関わらず特別の事情から生じた損害、二次損害、事故補償、弊社製品以外への損傷およびその他の業務に対する補償については、弊社はこれを賠償する責任を負わないものと致します。

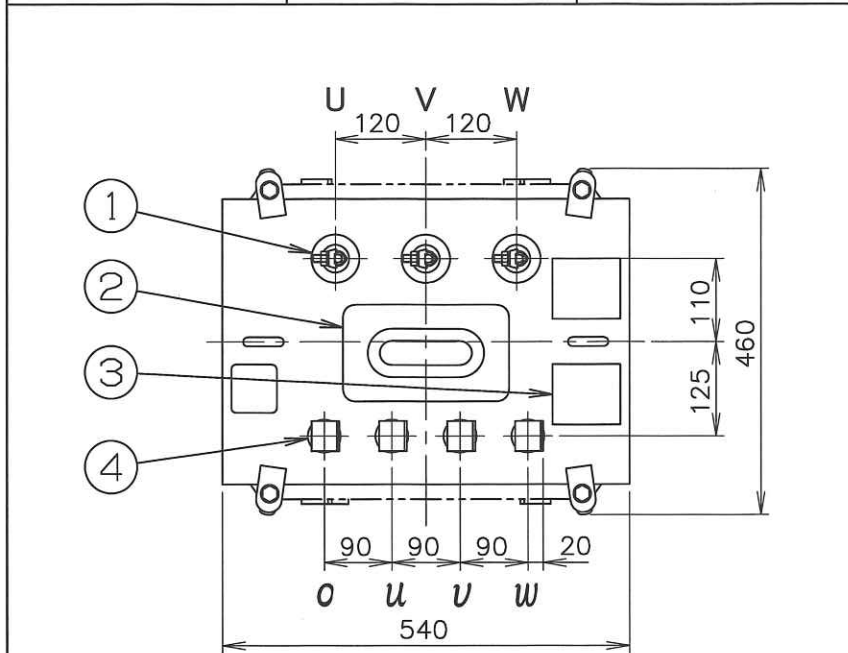
電機事業部設計G		
承認	審査	作成
		

品 目		1	2	3
仕 様		3φ 50/60Hz 60kVA		
		トッランナー形		
		空 気 密 閉 形		
形 名		T2O-HP-30603-E		
電 圧 (V) R: 定格電圧 F: 全容量 タップ電圧	一次	F 6 7 5 0 R 6 6 0 0 F 6 4 5 0		
	二次	2 1 0 2 1 0 - 1 0 5		
試 験 電 圧 値 (kV)	一次	L I 6 0 A C 2 2		
	二次	A C 2		
結線, 極性 または接続記号	一次	星 形	Yd1	
	二次	三 角		
特 性	効率 (全負荷) (%)	9 8 . 3 5		
	電圧変動率(PF=1) (%)	1 . 8		
	無 負 荷 電 流 (%)	5 . 5		
	基準エネルギー消費効率(W)	2 7 3 (50Hz)		
2 5 7 (60Hz)				
出 荷 時 電 圧 (V)		6 6 0 0		
外 形 図		GA-403556		
銘 板 図		GA-403565		

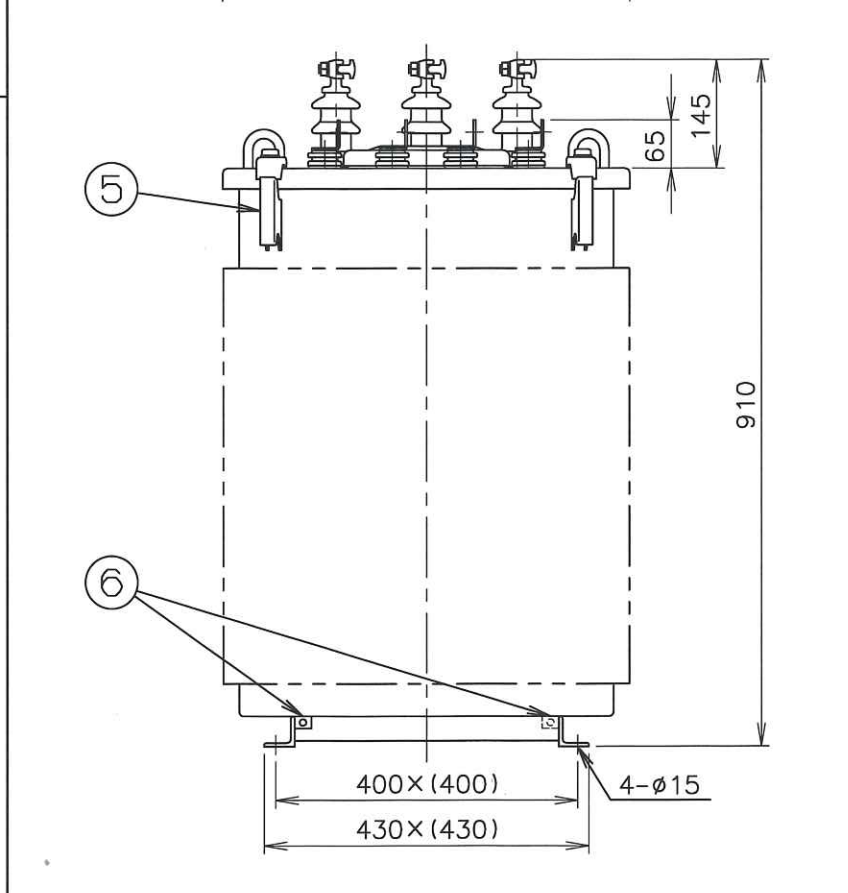
- (1) 保証値は、JEC-2200, JEM 1520の裕度を適用致します。
- (2) 二次側は、三相210V 30kVA, 単相210-105V 30kVAを同時に使用出来ます。なお、特性は三相210V 60kVAのときの値とします。
- (3) 変圧器の騒音レベル基準値は、JEM-1118の56dB (A) (裕度+3) と致します。



屋外用トッランナー変圧器	
相数	3 / 3 ₁
容量 (kVA)	60
周波数 (Hz)	50/60
油量 (L)	60



総質量 (kg)	370
基準エネルギー消費効率 (W)	273(50Hz) 257(60Hz)
一次電圧 (V)	F 6750 R 6600 F 6450
二次電圧 (V)	3φ R 210 1φ 210-105
接続記号	Y d 1
出荷時電圧 (V)	



番号	名	称
1	一次	ブッシング
2	ハンド	ホール
3	銘	板
4	二次	ブッシング
5	全体	つり耳
6	接地	端子 (電線挿入穴φ9)

2026
トッランナー変圧器

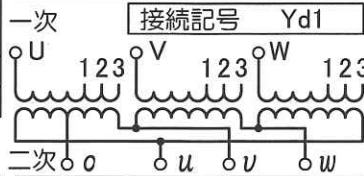
注意)
 三相 210 V
 単相 210-105 V
 同時負荷可能
 三相, 単相の負荷配分は
 銘板の負荷配分曲線を
 参照ください

△		CHECKED	DESIGNED	DRAWN	UNIT	SCALE
△		関	荒	荒	m m	
'26.03.02	△	'25.6.20	'25.6.20	'25.6.20	TITLE	
長尾 (調谷)	△	谷	木	木	ハイパフォーマンス変圧器	
DATE	REV.	岐阜愛知電機株式会社			HP-30603-E 三相 30kVA+単相 30kVA	
NAME	MARK	GIFU AICHI ELECTRIC CO., LTD. JAPAN			DWG. NO.	REV.
					GA-403556	
(ISO-Z09)						

ハイパフォーマンス変圧器 JEC-2200-2014 JEM 1520:2024

相数	3
定格容量	60 kVA
定格周波数	50/60 Hz
定格二次電圧	210 V
定格二次電流	165 A
冷却方式	ONAN
温度上昇限度	巻線 65 K / 油 60 K
製造年	
製造番号	

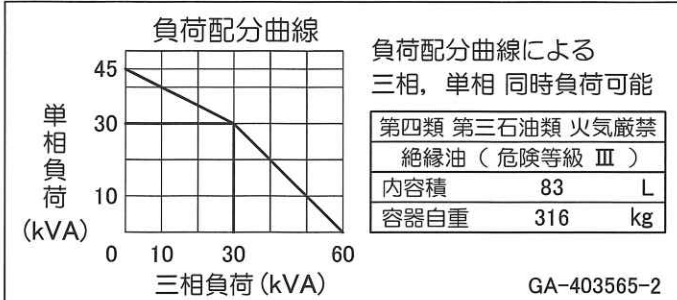
形式	T2O-HP-30603-E
試験一次 LI	60kV AC 22kV
電圧値二次	AC 2kV
短絡インピーダンス	/ % (75°C)
油量	60 L
総質量	370 kg



—	電圧(V)	接続
—	F 6750	3-3-3
—	R 6600	2-2-2
—	F 6450	1-1-1

—	相数	電圧(V)	端子
—	3	R 210	u・v・w
—	1	210	u・v
—	1	105	u・o, v・o

岐阜愛知電機株式会社 HP-30603-E GA-403565-1



警告	注意
<ul style="list-style-type: none"> ●感電のおそれがあります。 ・活線状態で作業しないでください。 ・必ず電源を切って作業してください。 ・充電部に近づかないでください。 ・保守・点検を行うときは電源を切り主回路端子を接地してください。 	<ul style="list-style-type: none"> ●けが、やけどのおそれがあります。 ・つり上げは、必ず指定された方法及び手順を守ってください。 ・運搬・移動のときは、転倒防止策を施してください。 ・タンク・放熱器などの金属部に触れないでください。

※ 空欄は完成時に記載します。

			CHECKED	DESIGNED	DRAWN		UNIT m m	SCALE
			関 '25. 7.-1 谷	荒 '25. 7.-1 木	荒 '25. 7.-1 木	TITLE 銘板		
'26.03.02 長尾 (印)		総質量, 容器自重変更	岐阜愛知電機株式会社 GIFU AICHI ELECTRIC CO., LTD. JAPAN			HP-30603-E 三相 30kVA+単相 30kVA		
DATE NAME	REV. MARK	変更記事 CONTENTS				DWG.NO. GA-403565		REV.

(ISO-Z09)